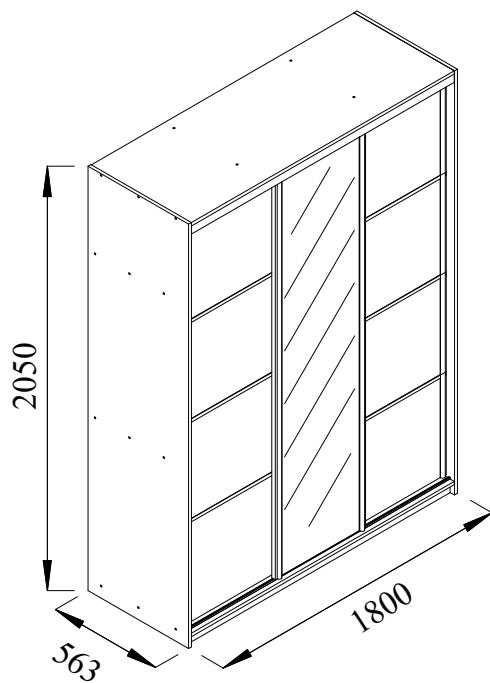
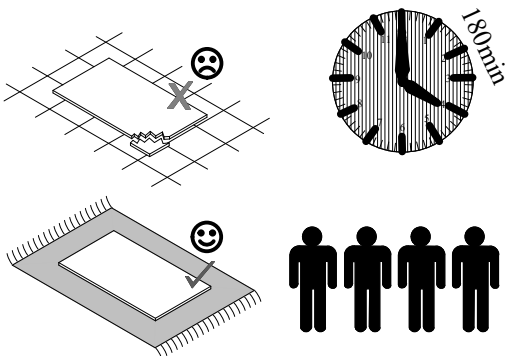
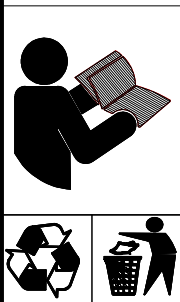
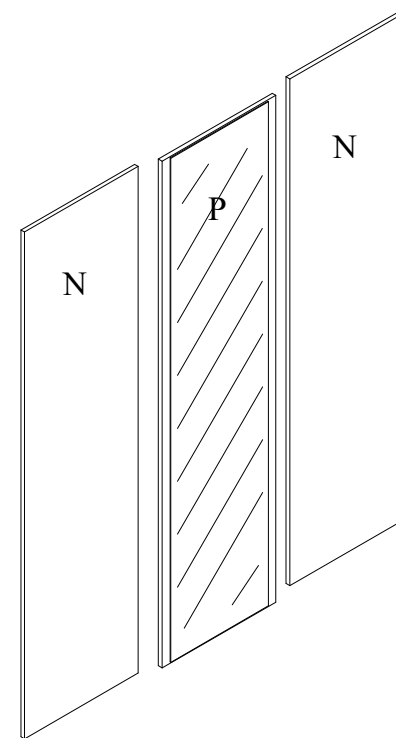
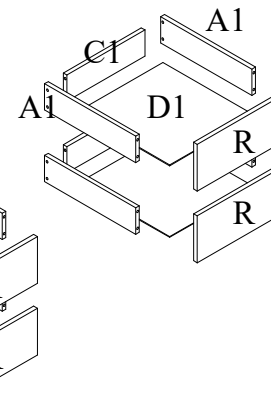
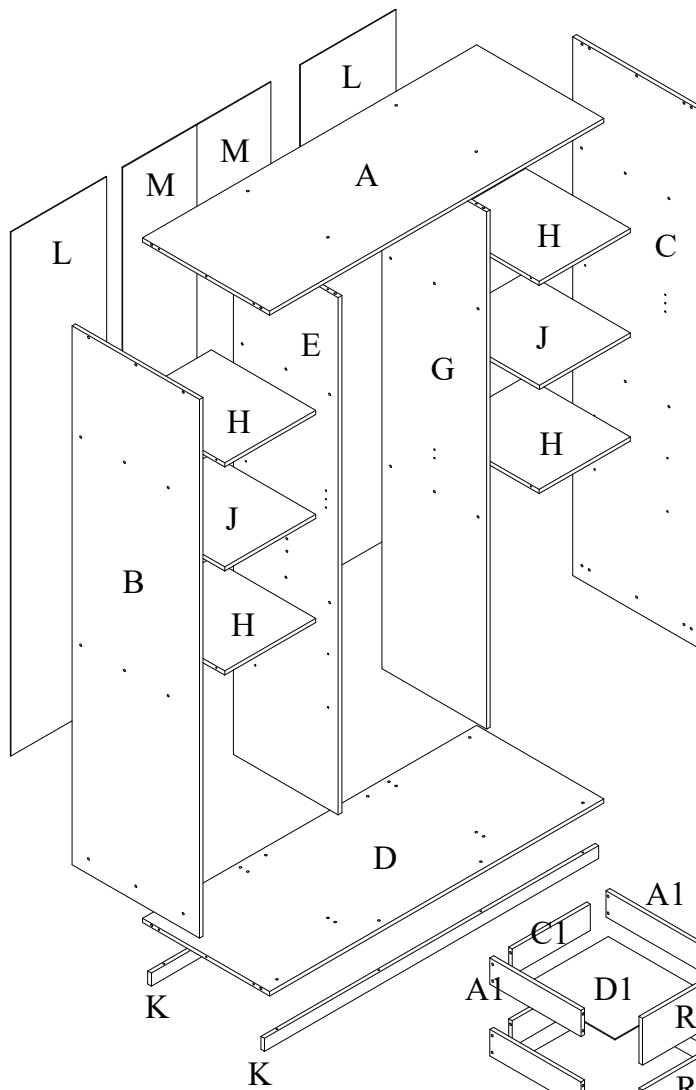
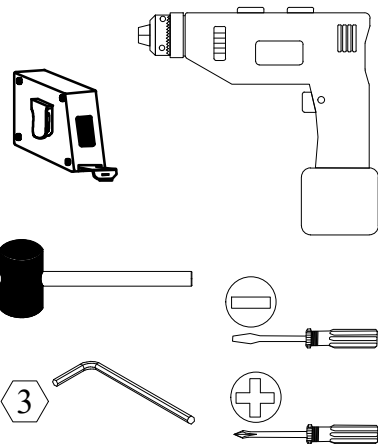


NN 239

NEJBY BARNABA

NEJLEVNĚJŠÍ
NABÝTEK.CZ



COLLI 1/6				
H	450	x	459	4
J	450	x	459	2
R	444	x	178	4

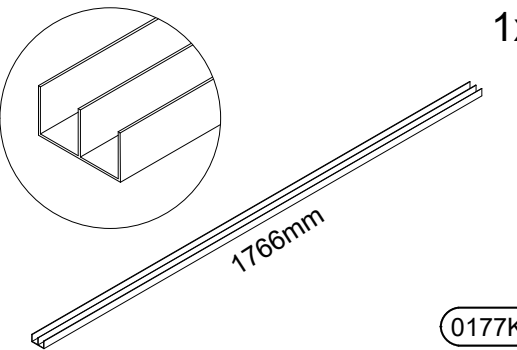
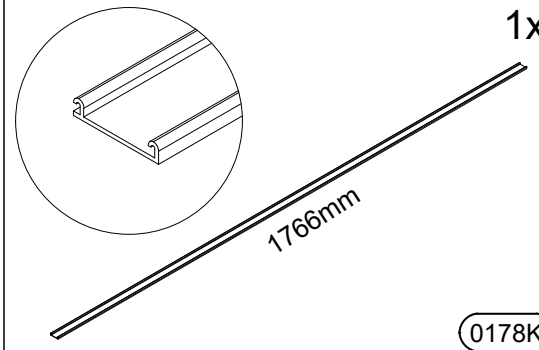
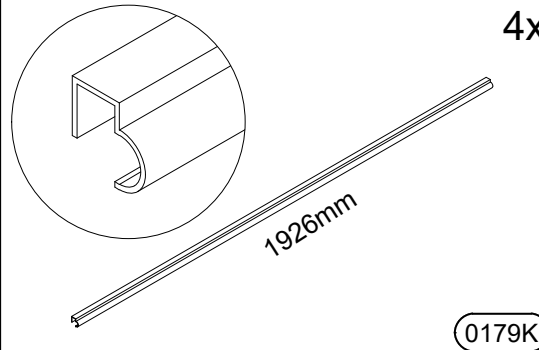
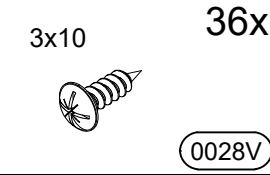
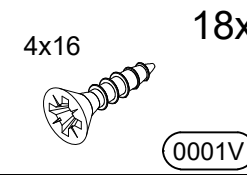
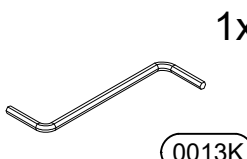
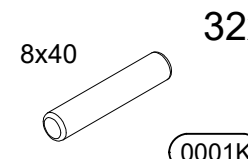
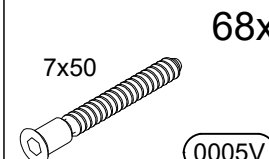
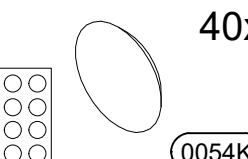
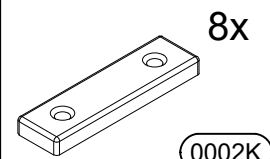
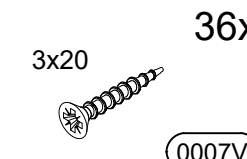
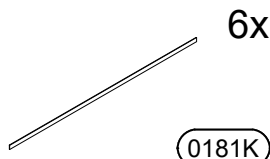
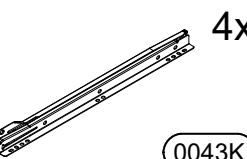
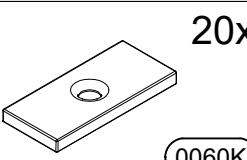
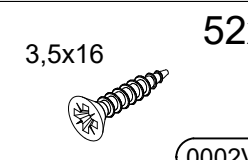
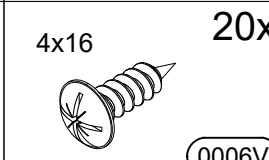
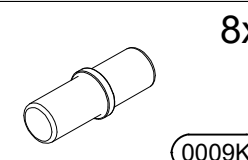
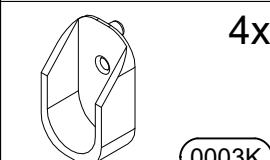
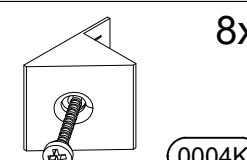
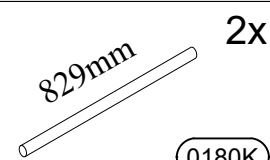
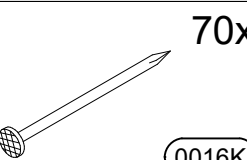
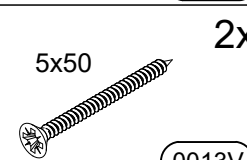
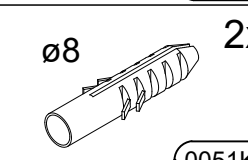
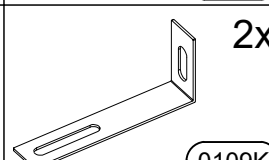
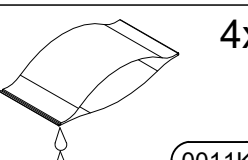
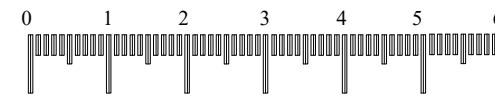
COLLI 4/6				
N	1928	x	600	2
P	1928	x	600	1

COLLI 6/6				
0175K				6
0176K				6
0177K				1
0178K				1
0179K				4
0028V				36
0001V				18

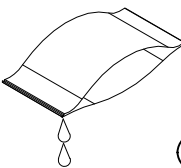
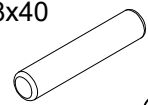
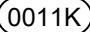
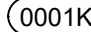
COLLI 2/6				
B+C	2050	x	560	2
L	1994	x	471	2
M	1994	x	426	2

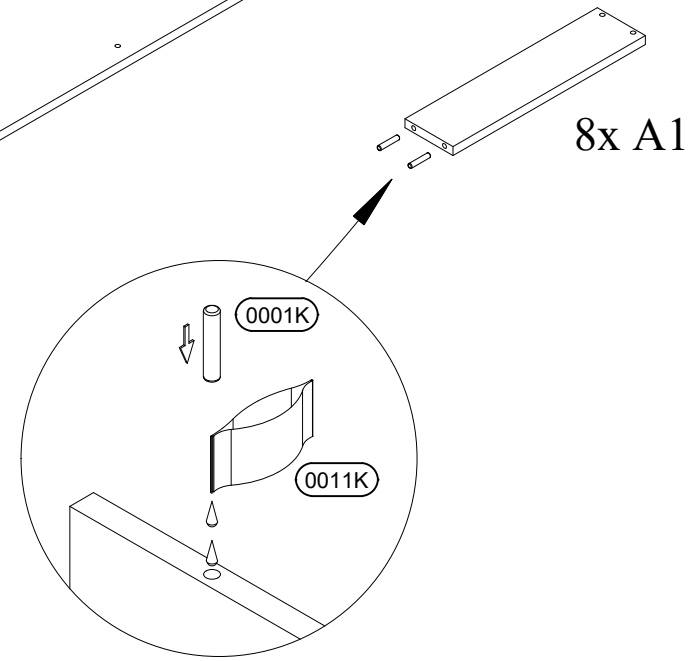
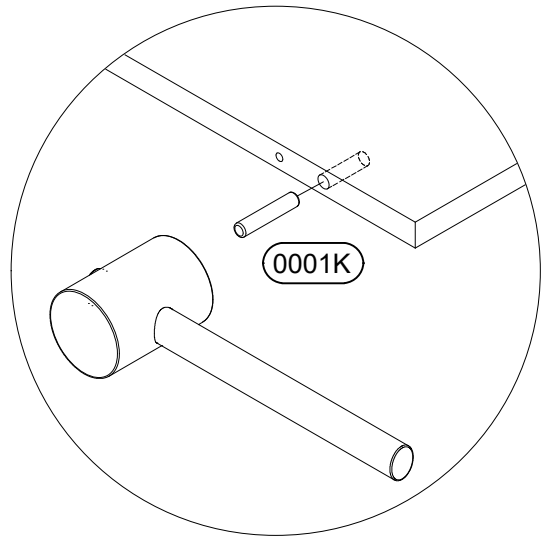
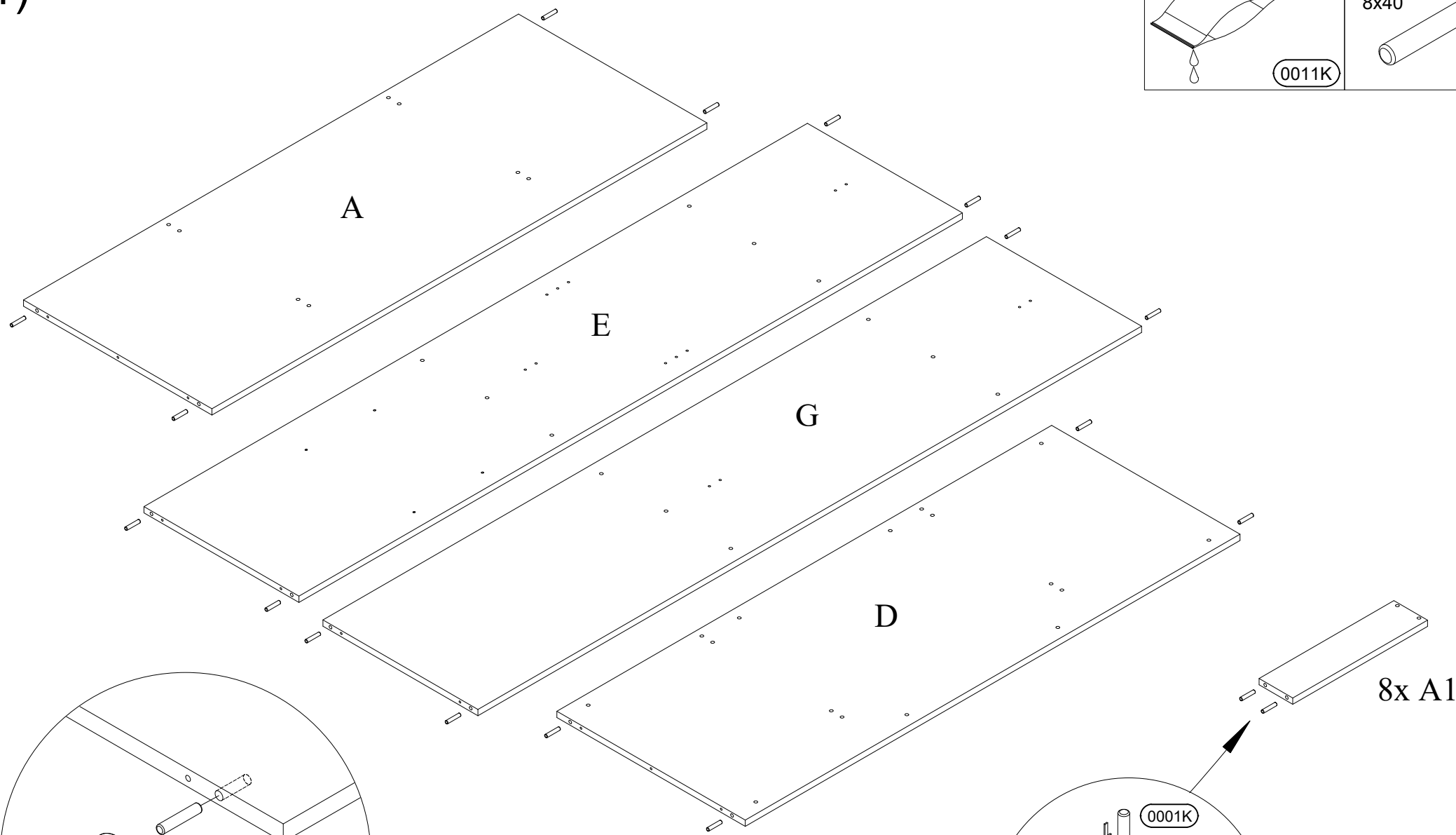
COLLI 5/6				
E+G	1968	x	460	2
A1	400	x	100	8
C1	393	x	100	4
D1	425	x	405	4

COLLI 3/6				
A	1768	x	559	1
D	1768	x	559	1
K	1768	x	49	2

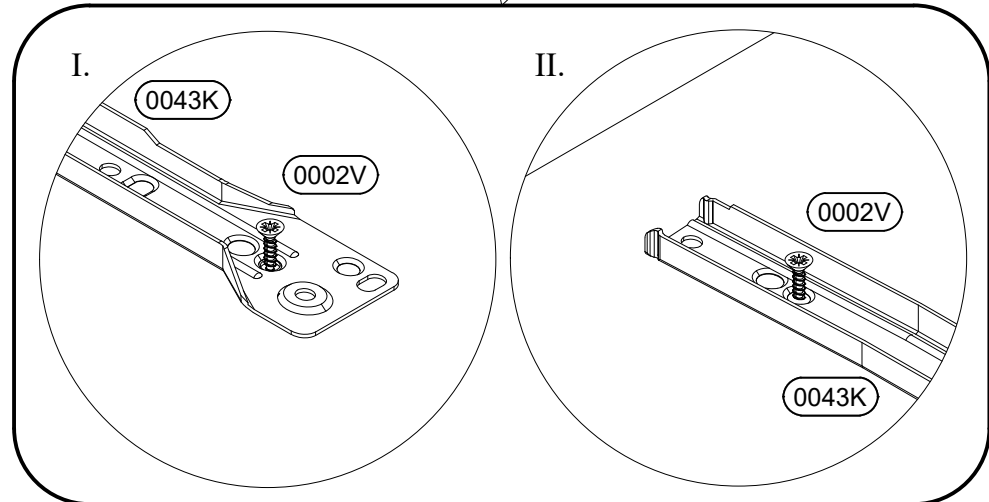
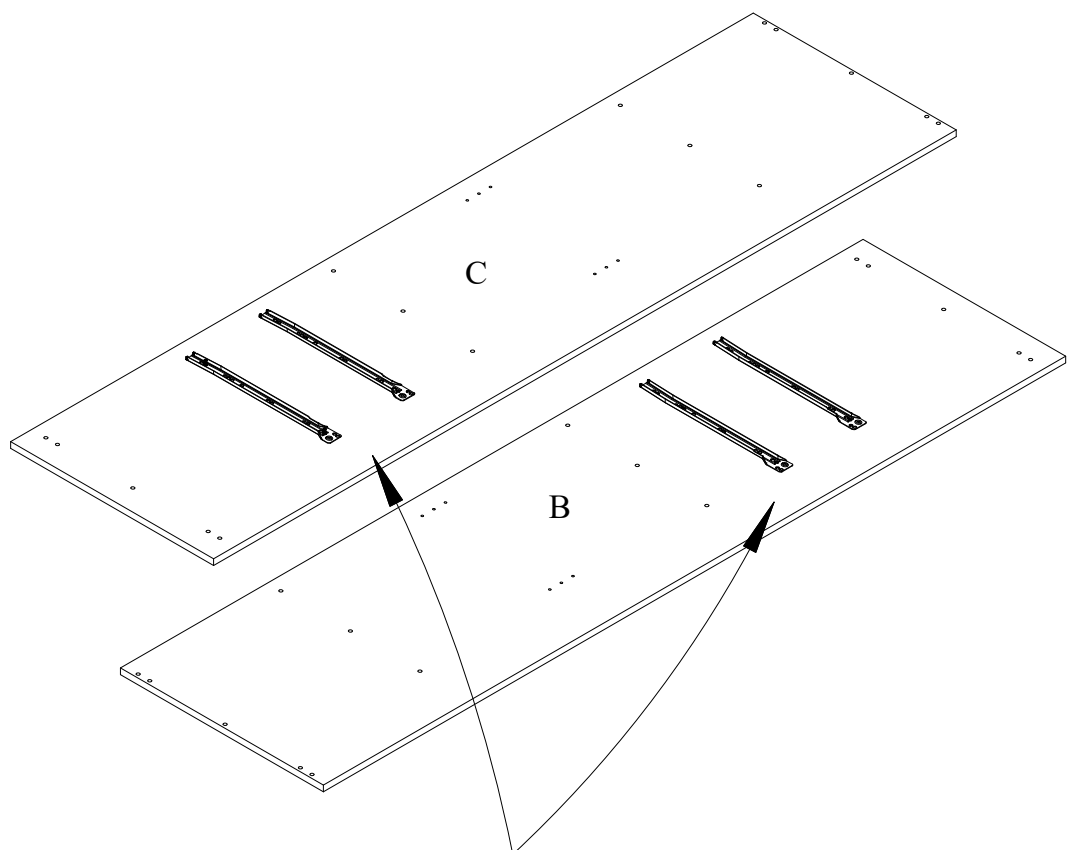
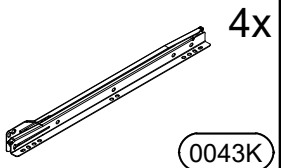
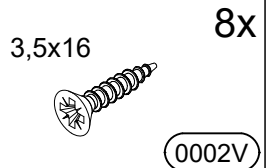
 <p>1x 1766mm 0177K</p>		 <p>1x 1766mm 0178K</p>		 <p>4x 1926mm 0179K</p>		 <p>3x10 36x 0028V</p>		 <p>4x16 18x 0001V</p>							
 <p>1x 0013K</p>		 <p>8x40 32x 0001K</p>		 <p>7x50 68x 0005V</p>		 <p>40x 0054K</p>		 <p>8x 0002K</p>		 <p>3x20 36x 0007V</p>		 <p>6x 0181K</p>		 <p>4x 0043K</p>	
 <p>20x 0060K</p>		 <p>3,5x16 52x 0002V</p>		 <p>4x16 20x 0006V</p>		 <p>8x 0009K</p>		 <p>4x 0003K</p>		 <p>8x 0004K</p>		 <p>829mm 2x 0180K</p>		 <p>70x 0016K</p>	
 <p>5x50 2x 0013V</p>		 <p>ø8 2x 0051K</p>		 <p>2x 0109K</p>		 <p>4x 0011K</p>									

1)

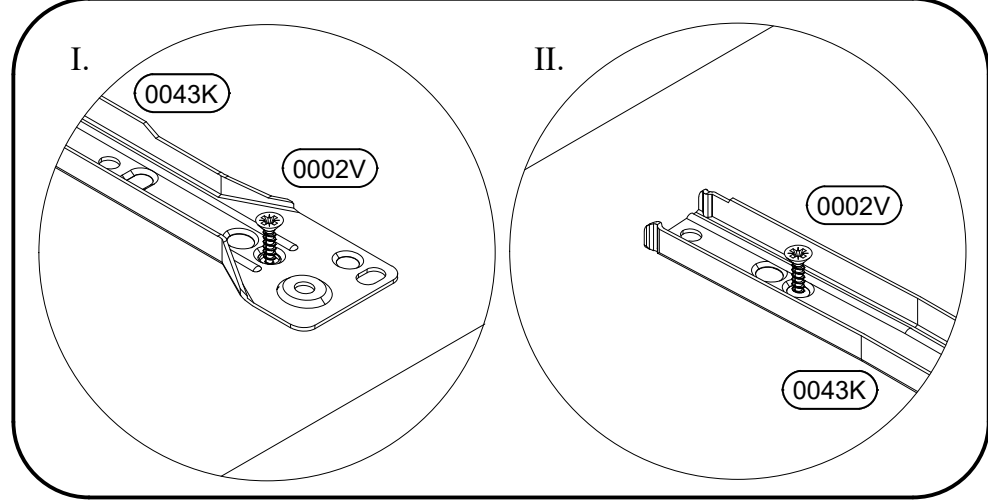
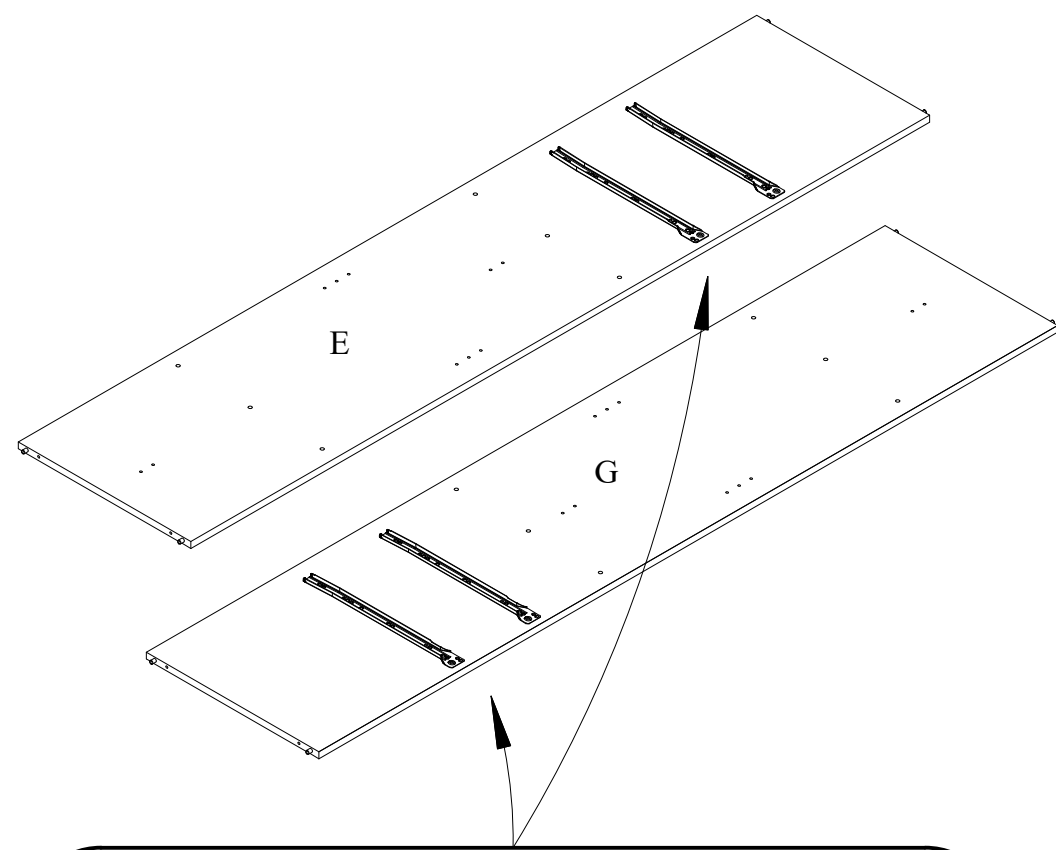
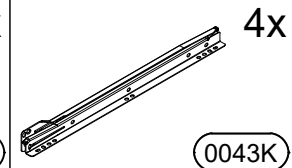
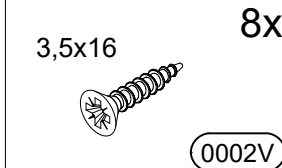
	2x	8x40	32x
			
			



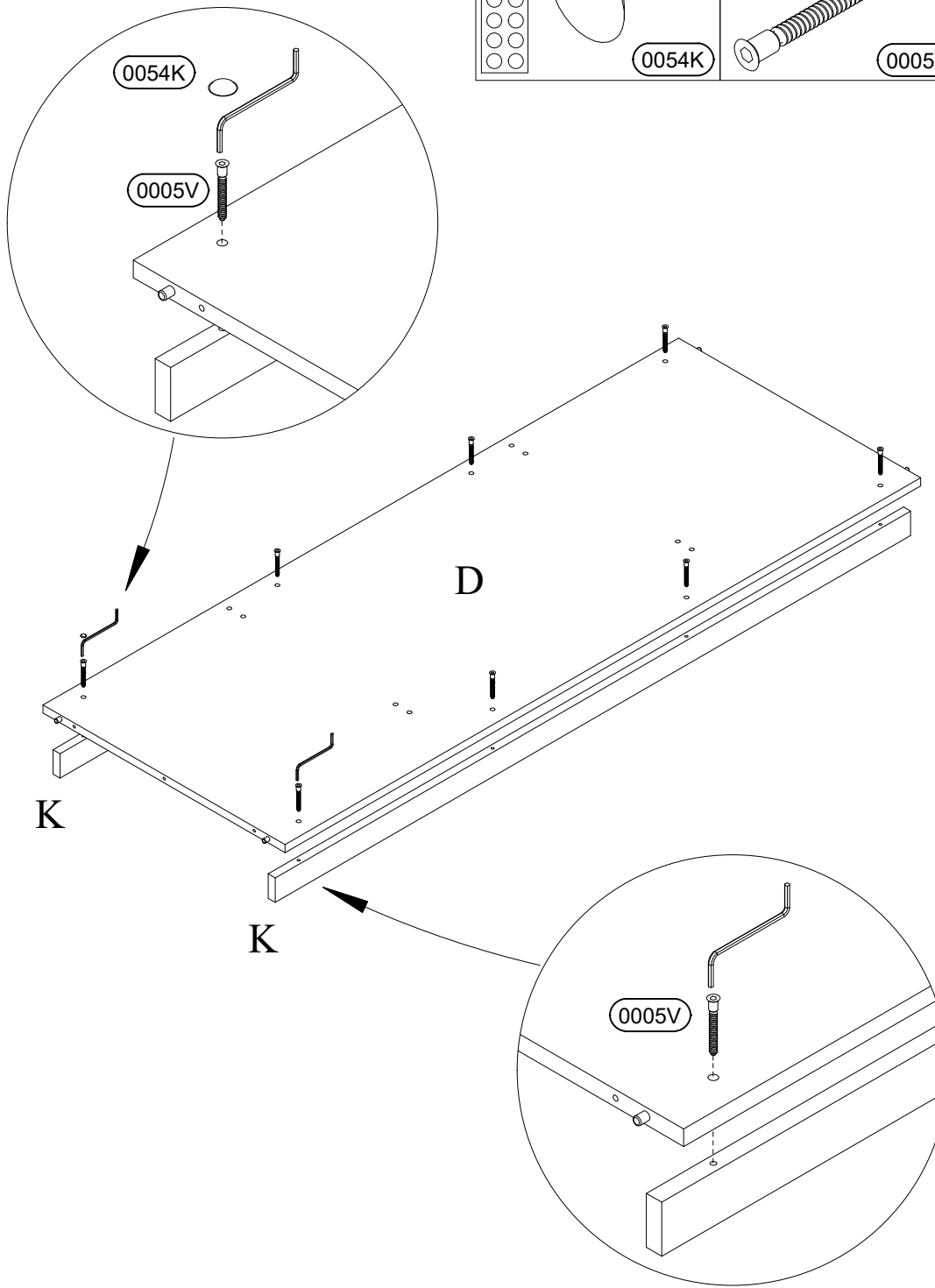
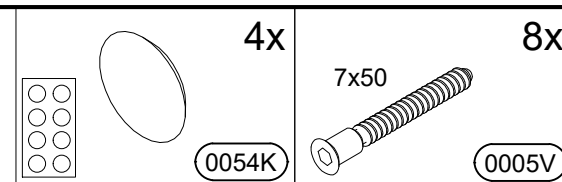
2)



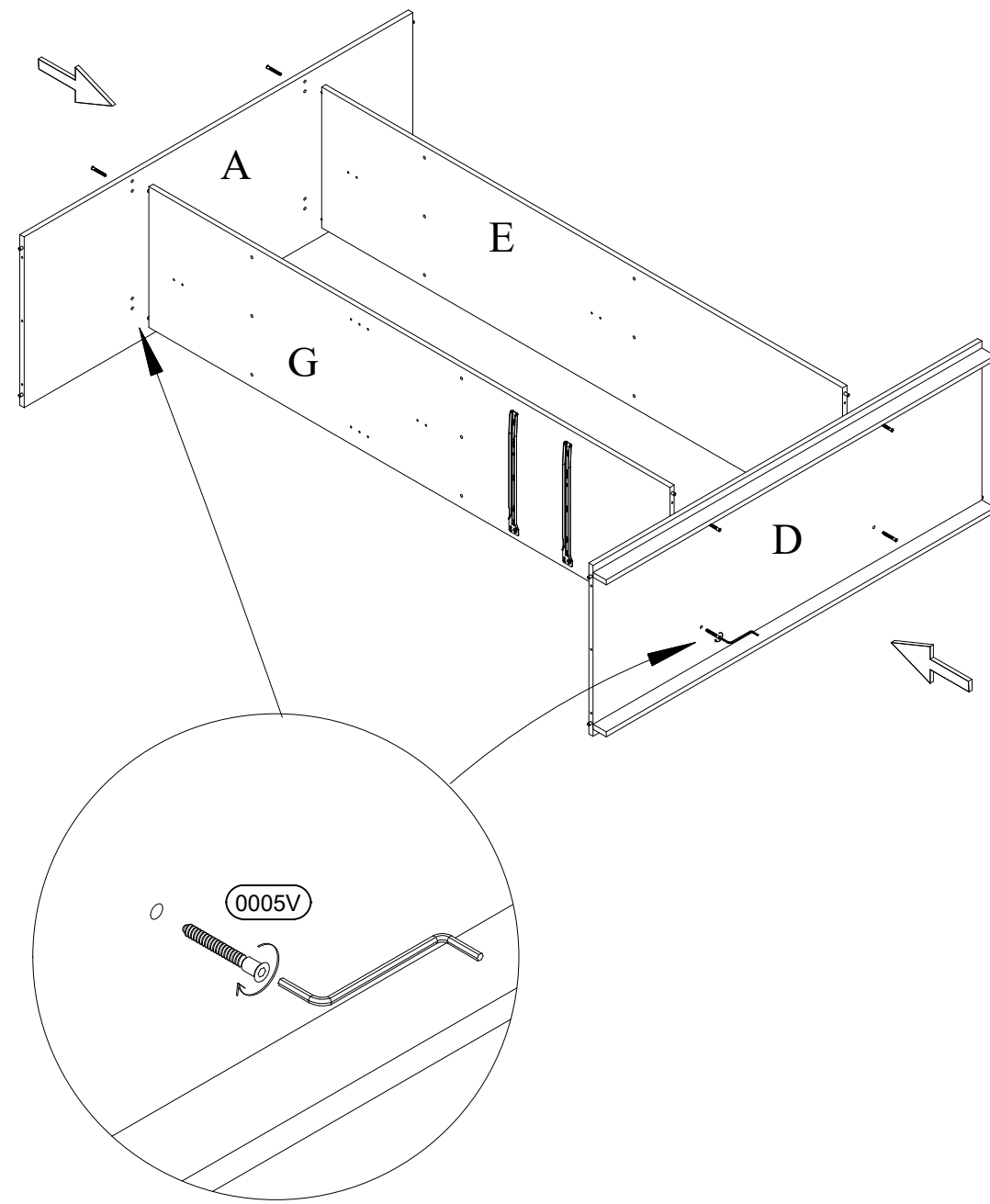
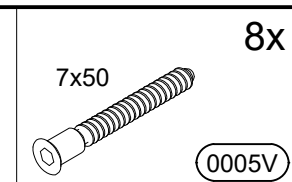
3)



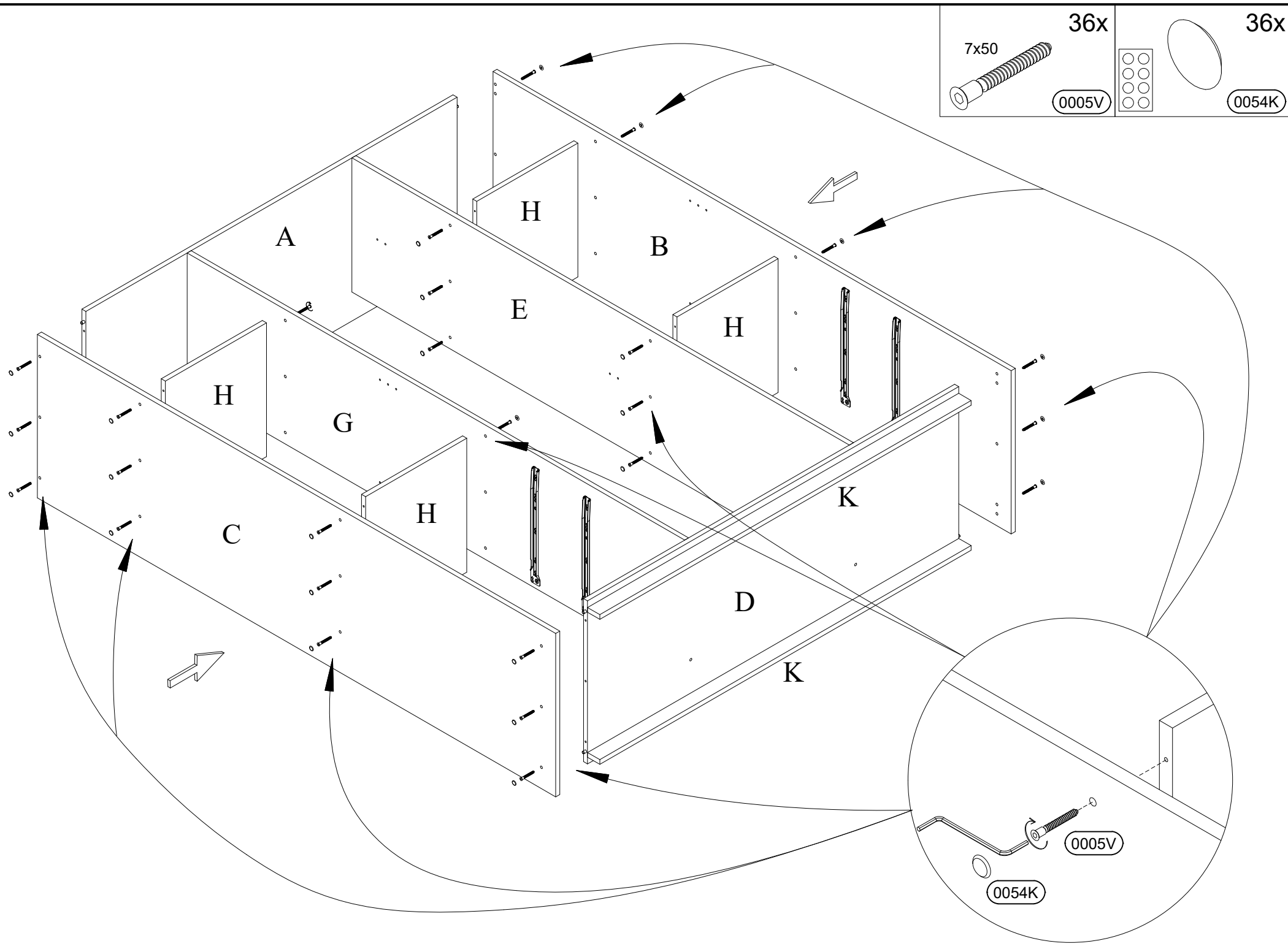
4)



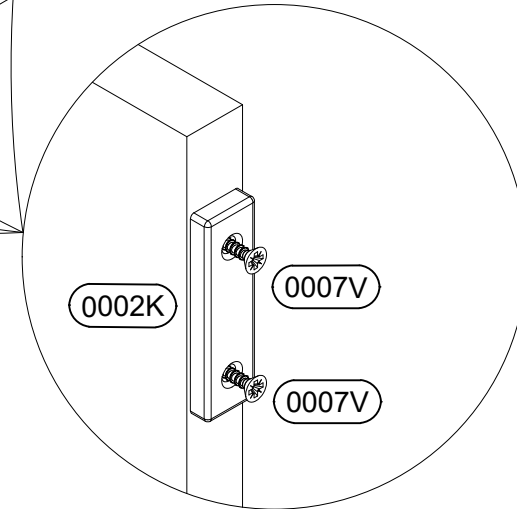
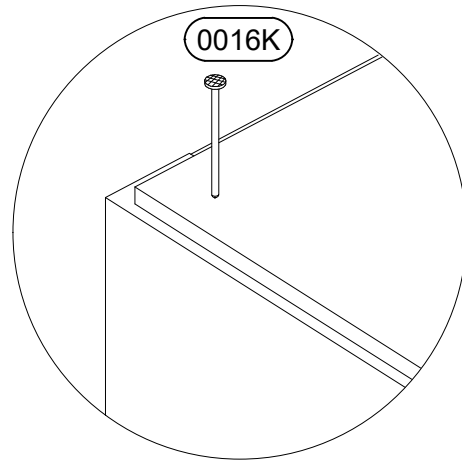
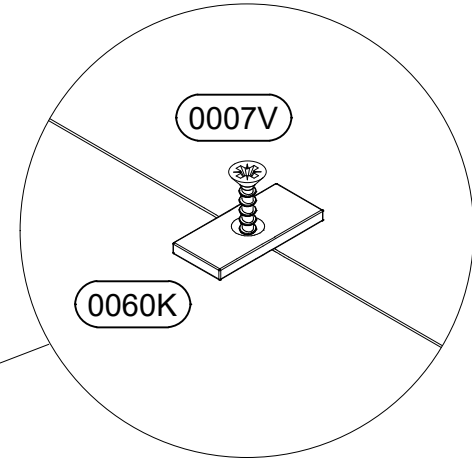
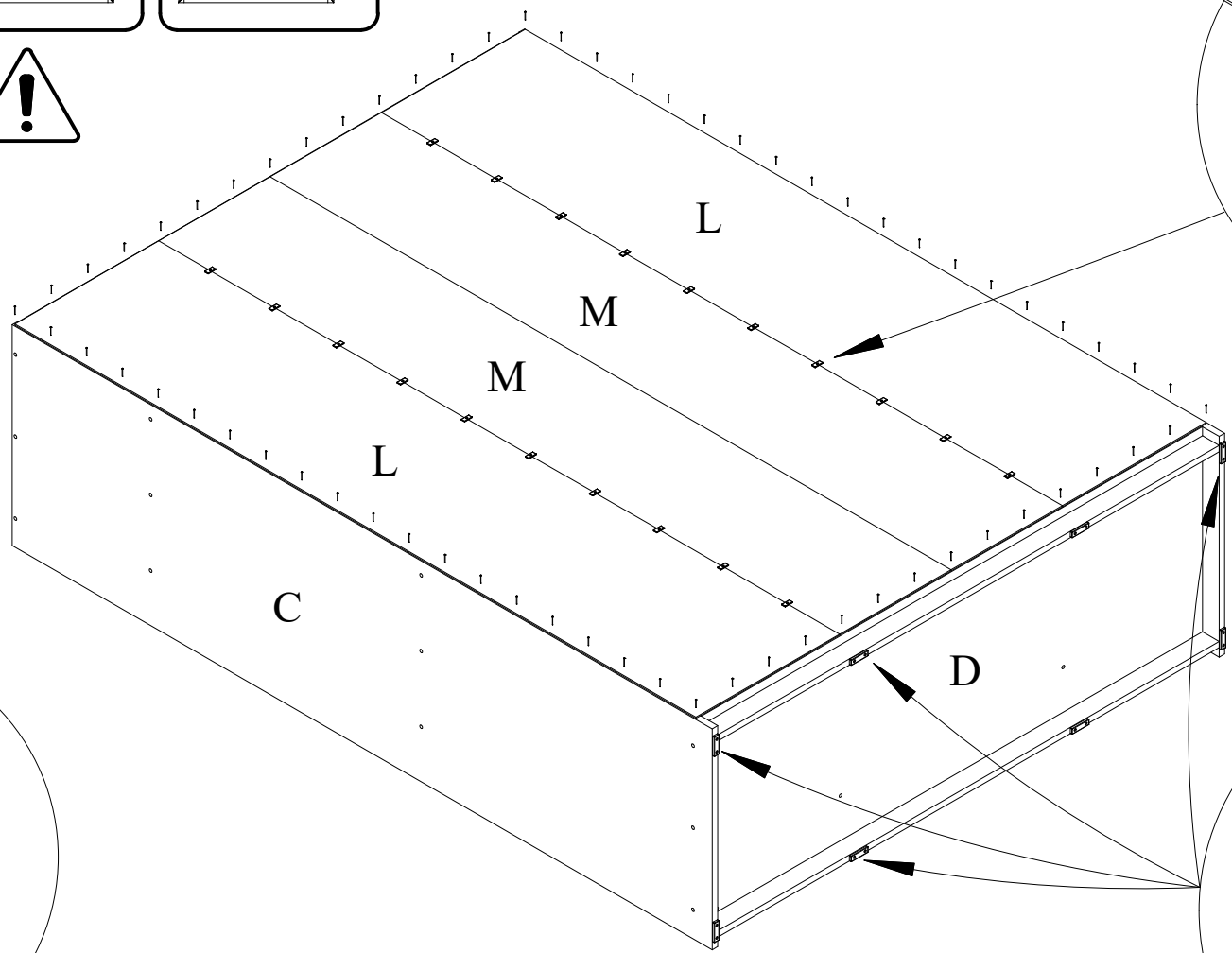
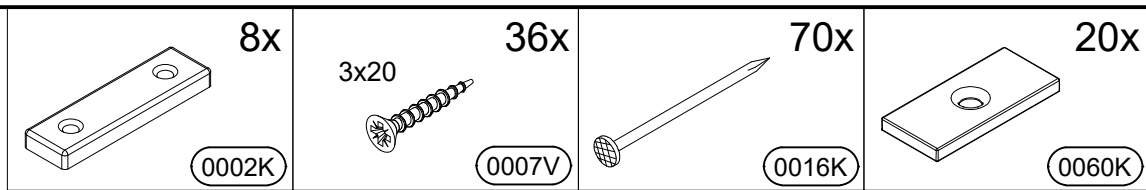
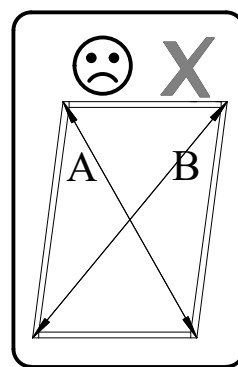
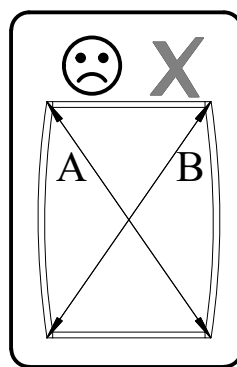
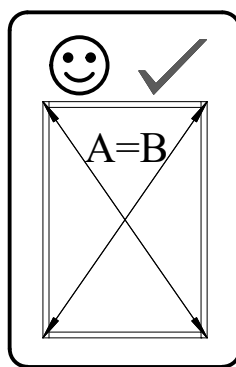
5)



6)



7)



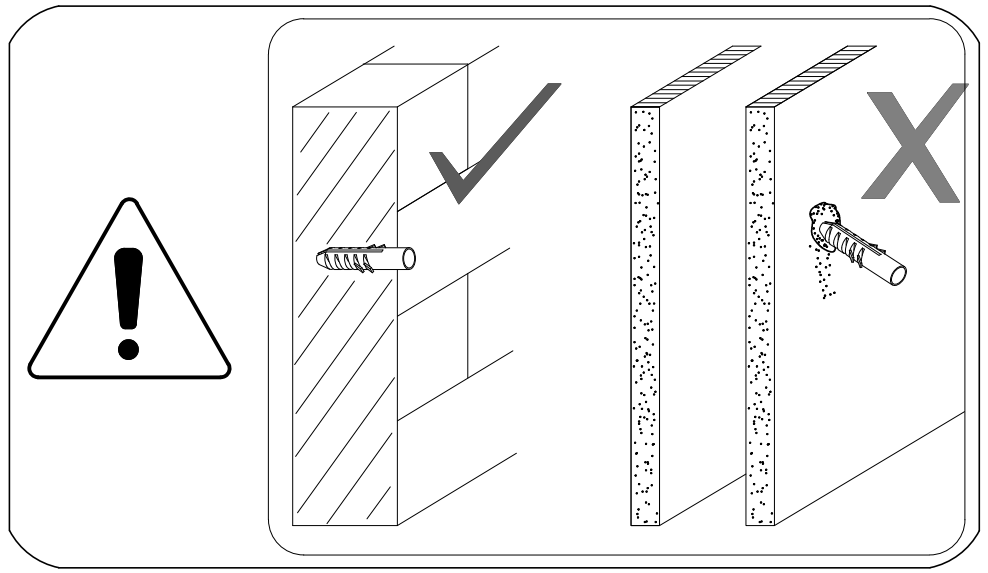
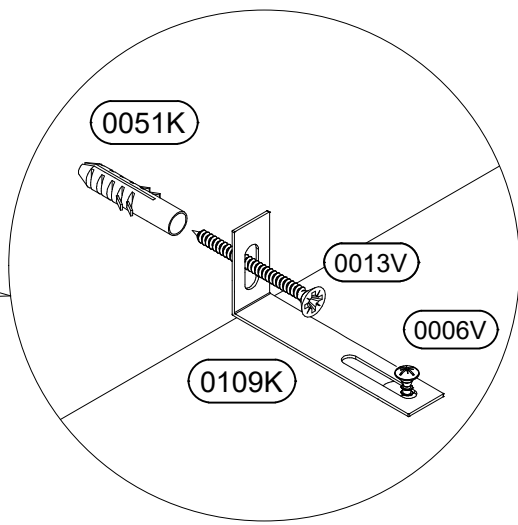
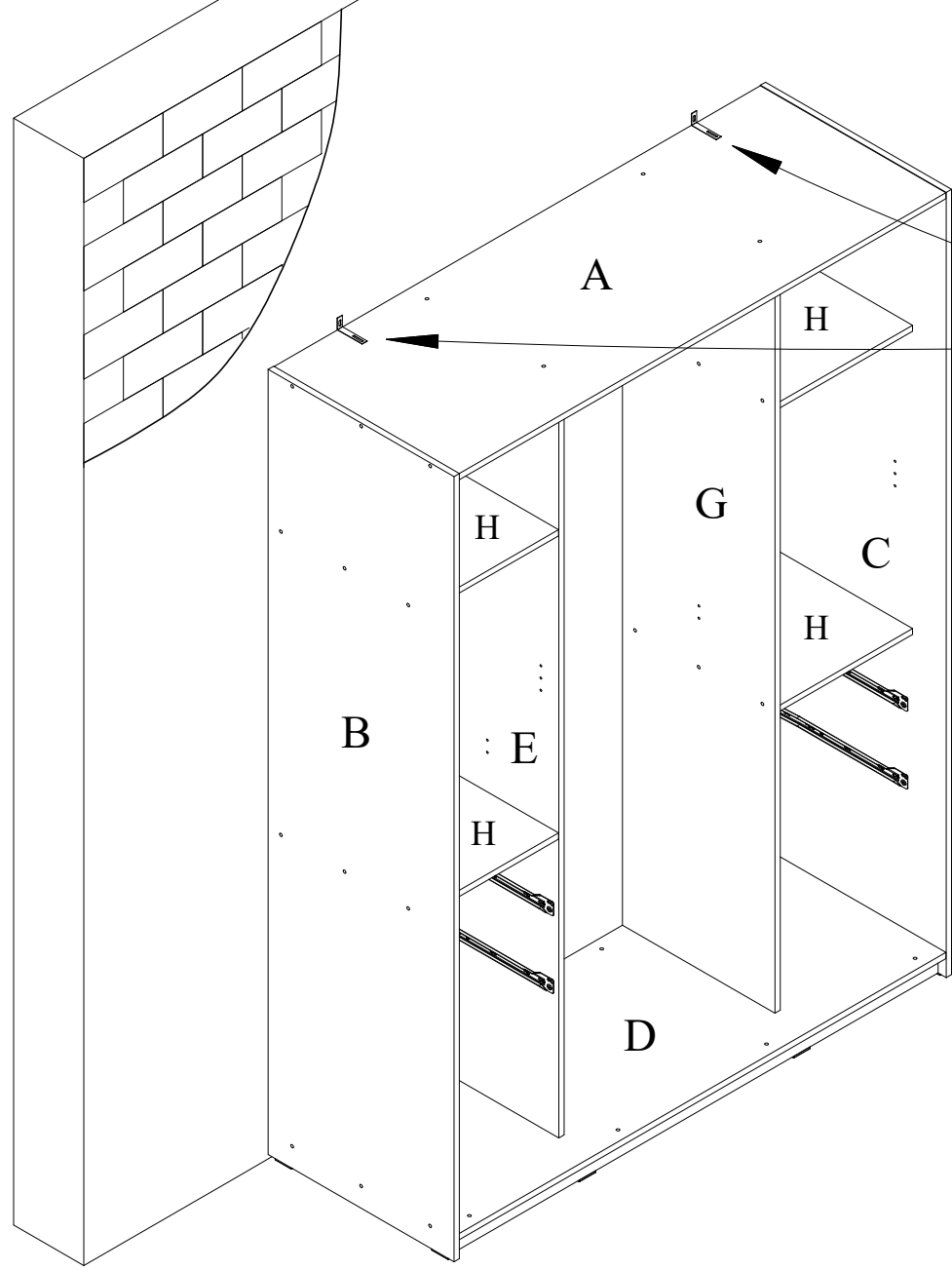
8)

4x16 2x
0006V

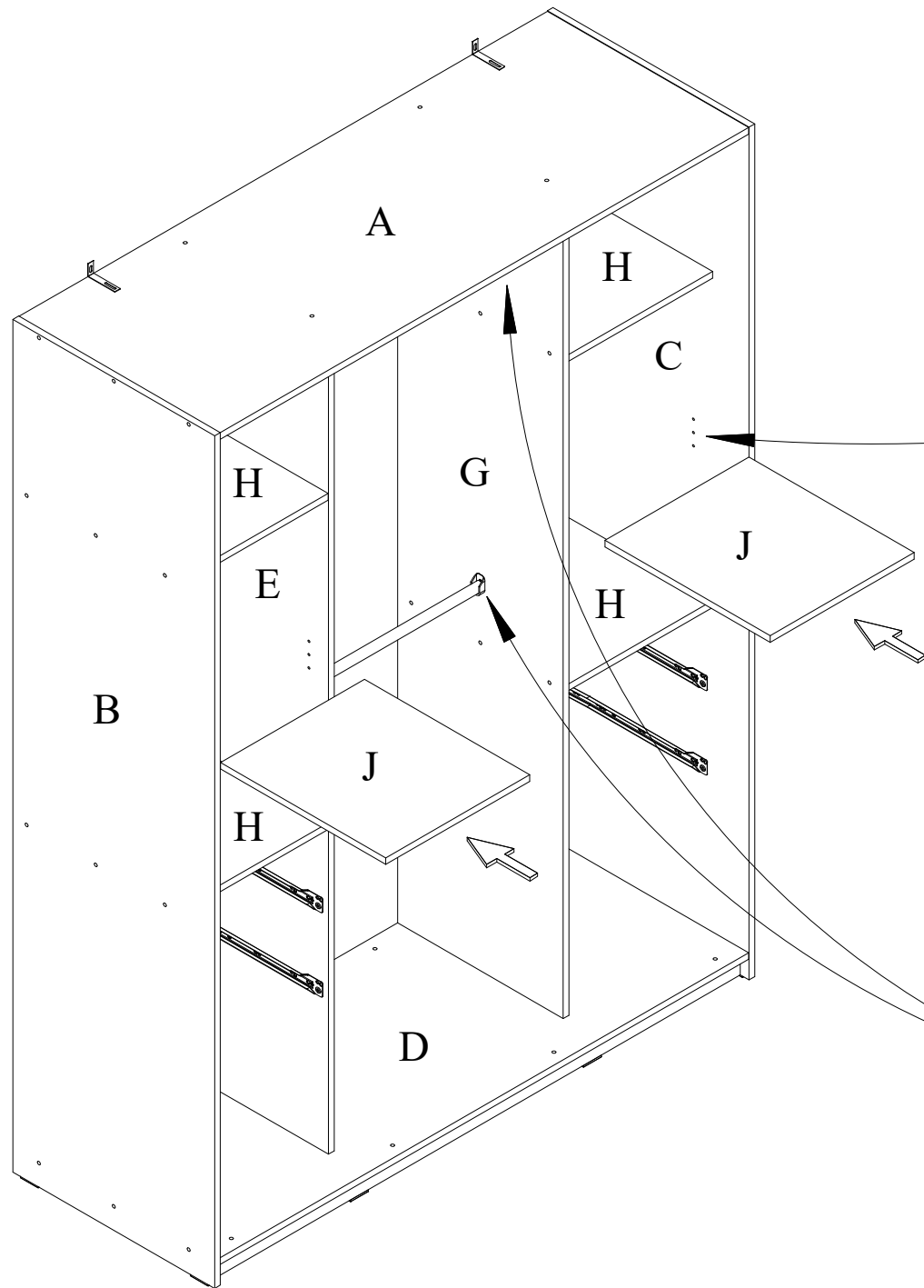
5x50 2x
0013V

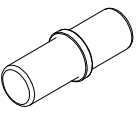
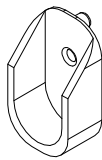
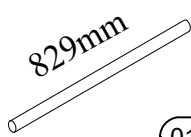
ø8 2x
0051K

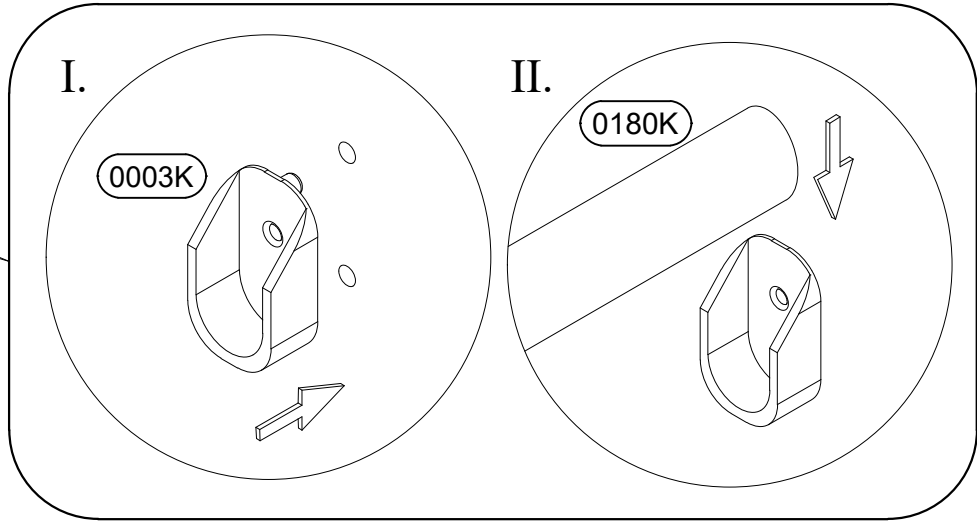
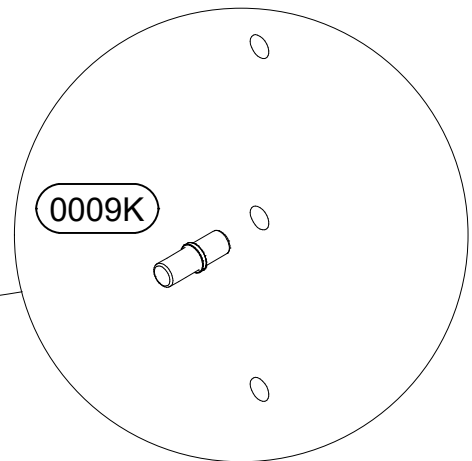
0109K 2x

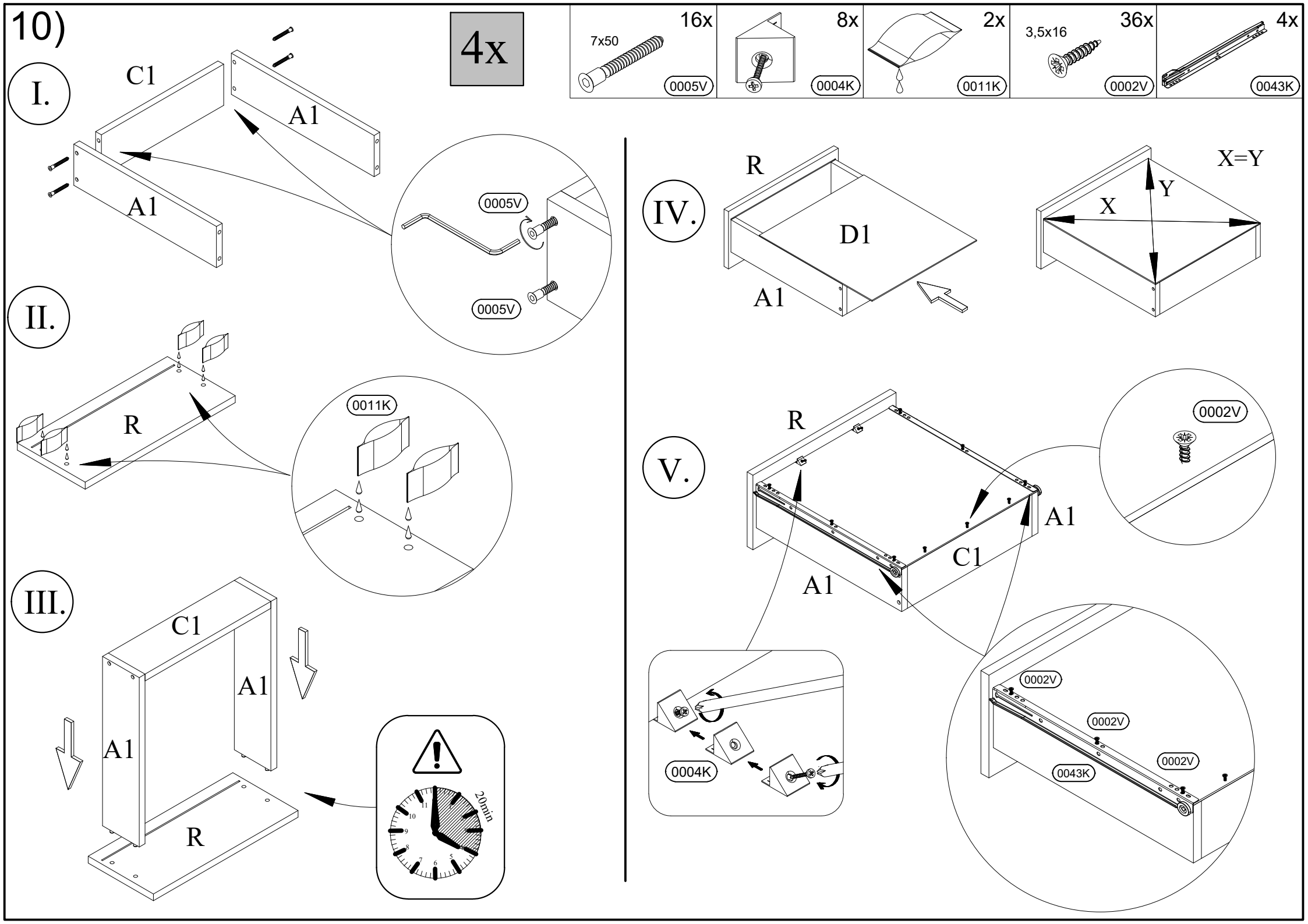


9)

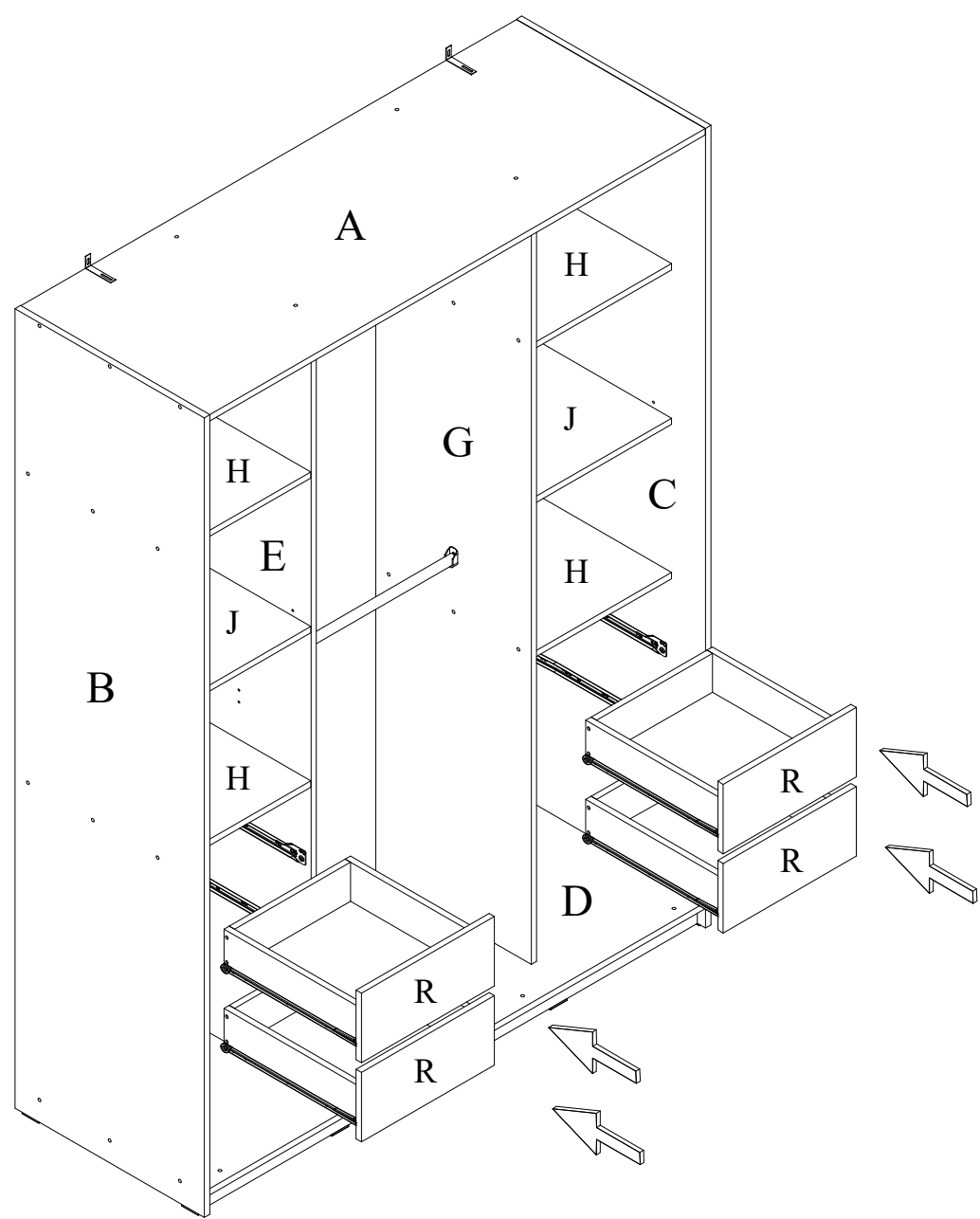


 8x 0009K	 4x 0003K	 829mm 2x 0180K
---	---	--





11)



12)

- | | | | | | |
|-------------------|------------------|-----------------|-------------------|------------------|-----------------|
| 4x16

0001V | 18x

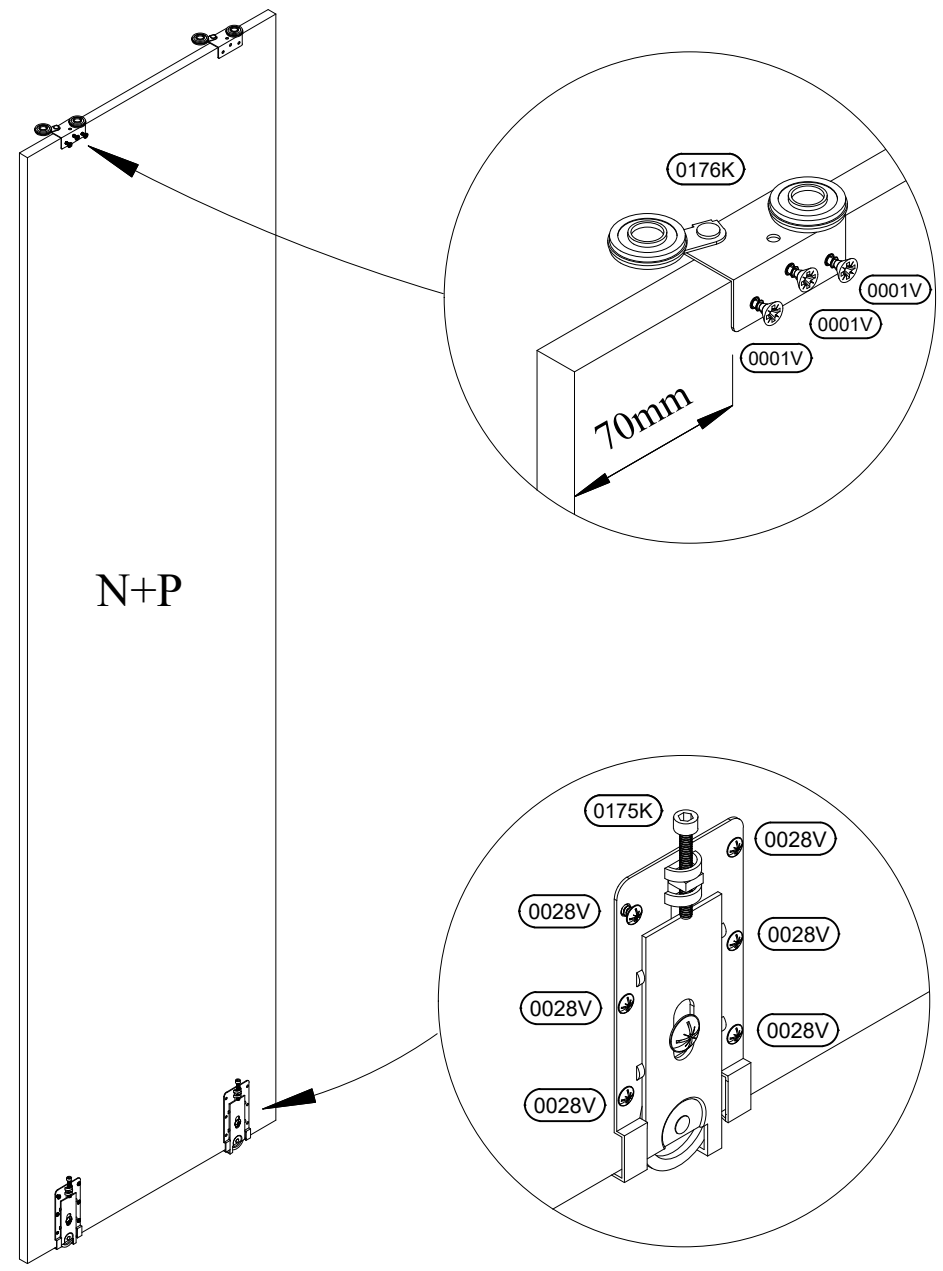
0001V | 6x

0176K | 3x10

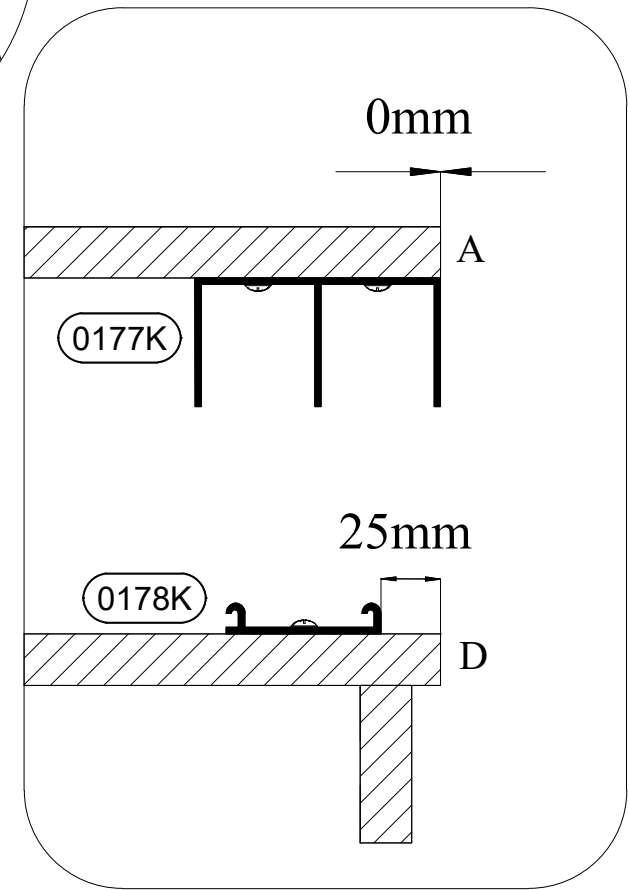
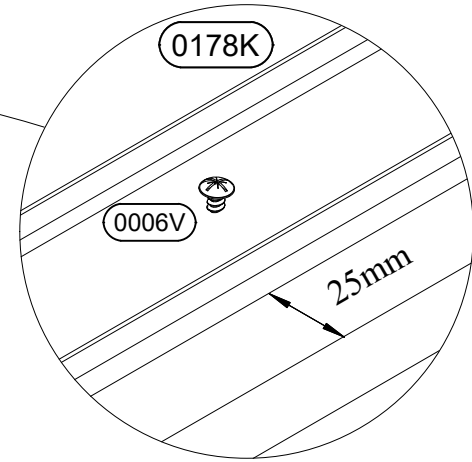
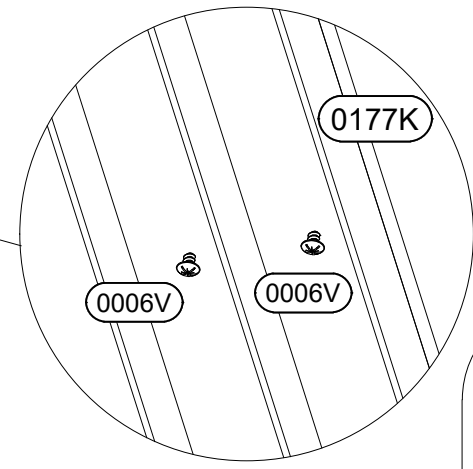
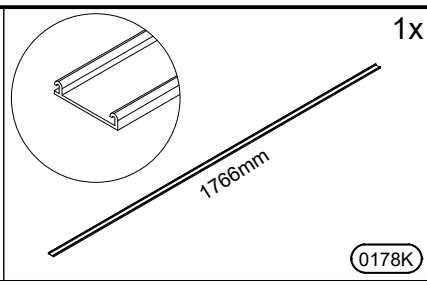
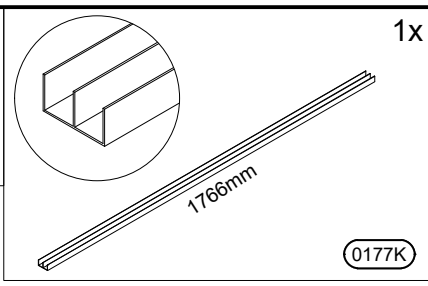
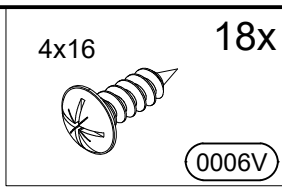
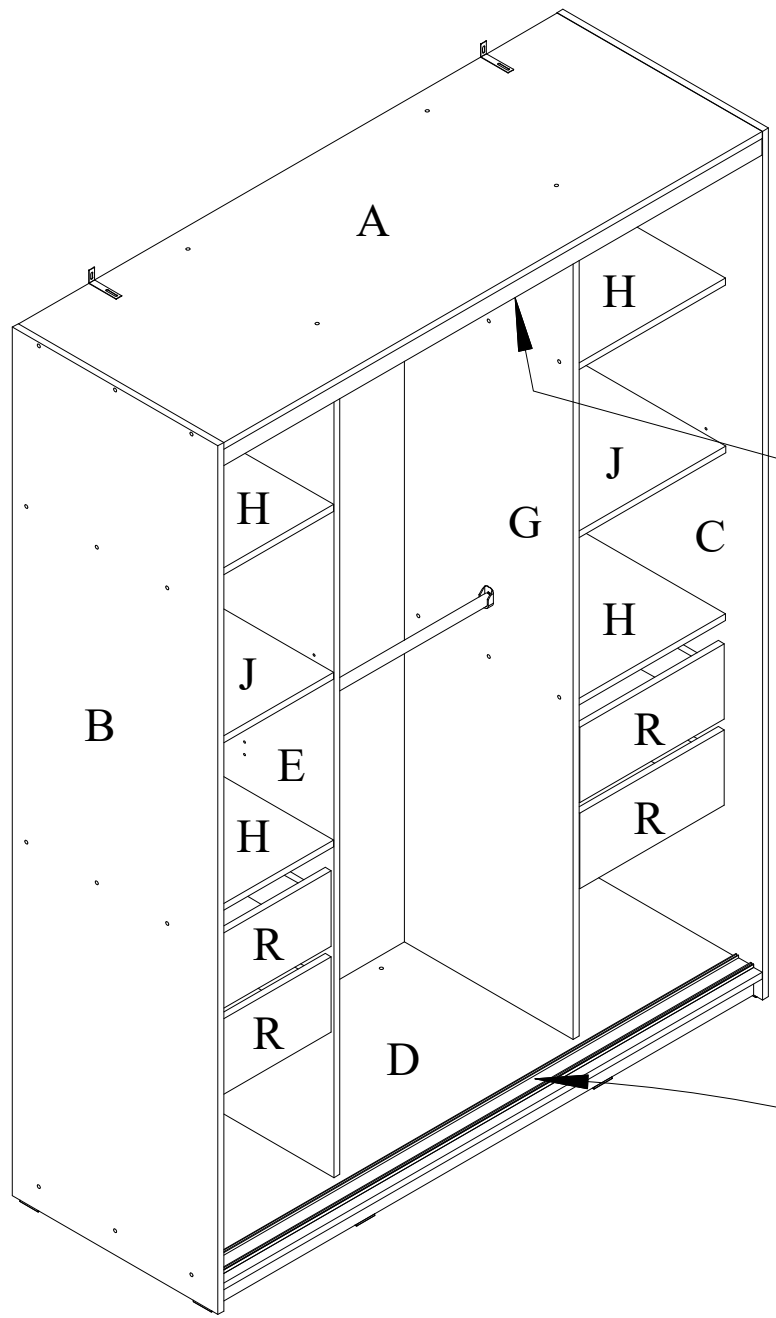
0028V | 36x

0028V | 6x

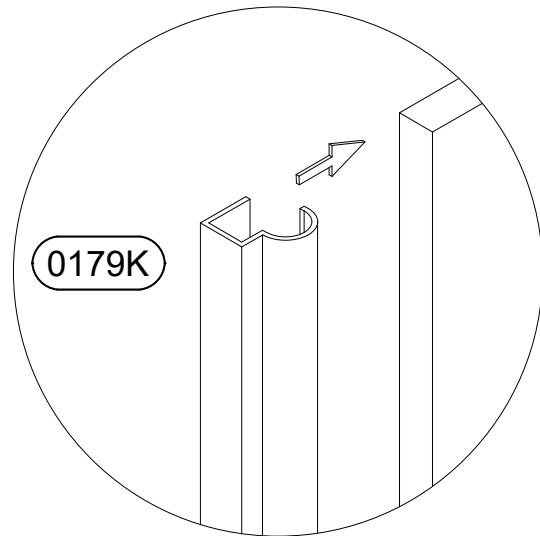
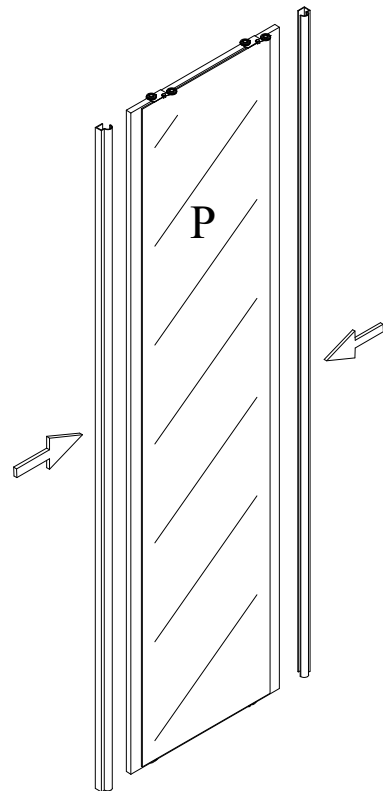
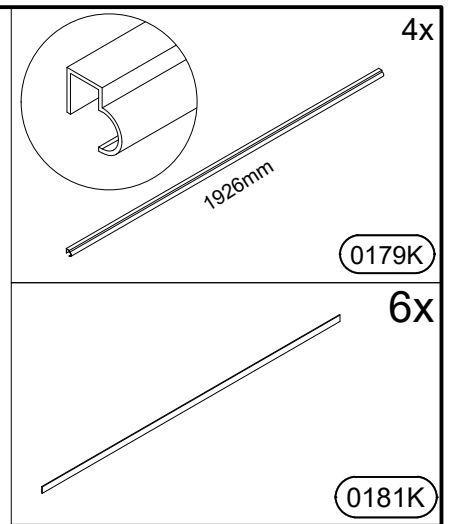
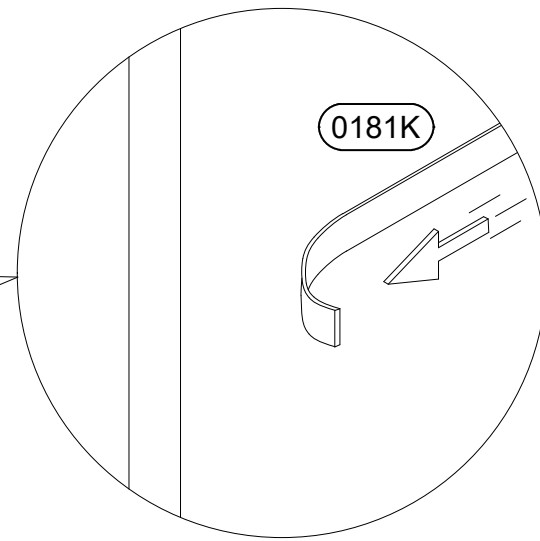
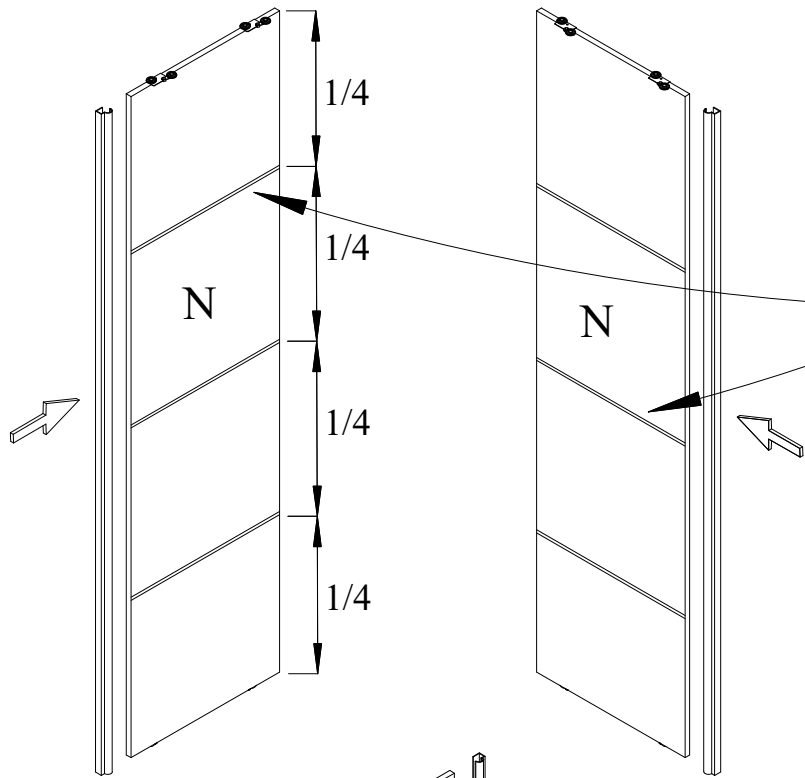
0175K |
|-------------------|------------------|-----------------|-------------------|------------------|-----------------|



13)



14)



15)

