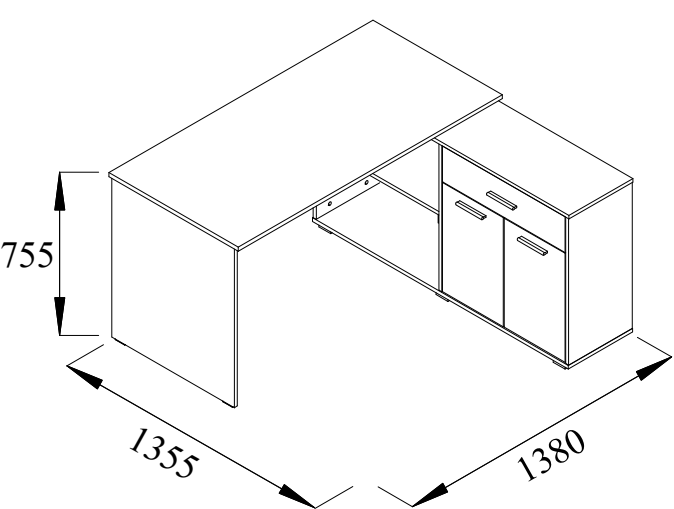
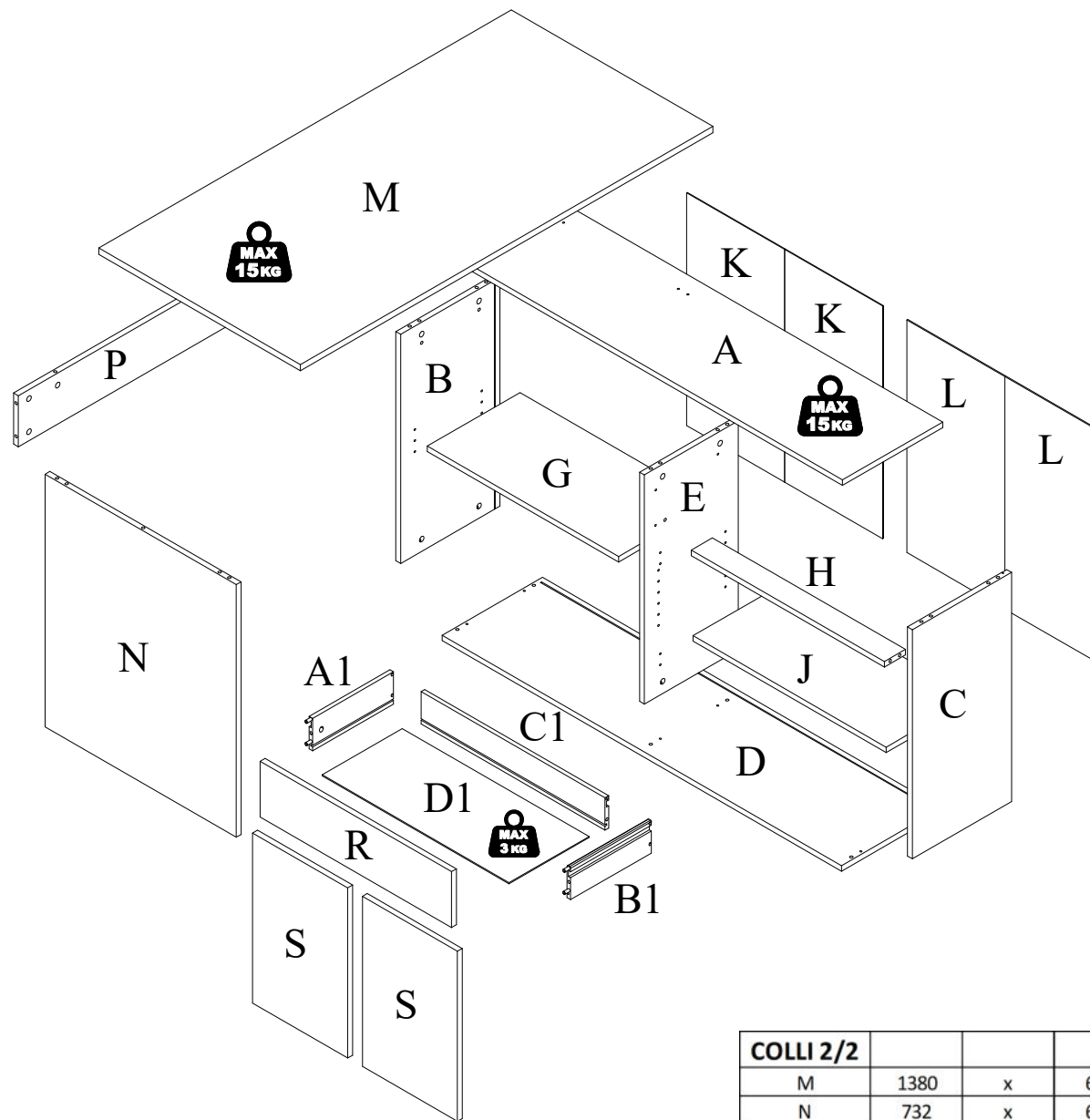
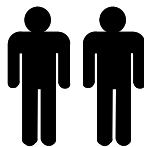
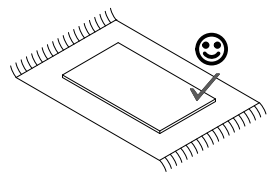
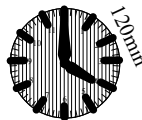
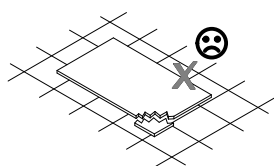
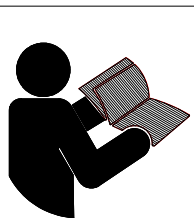


NN 233

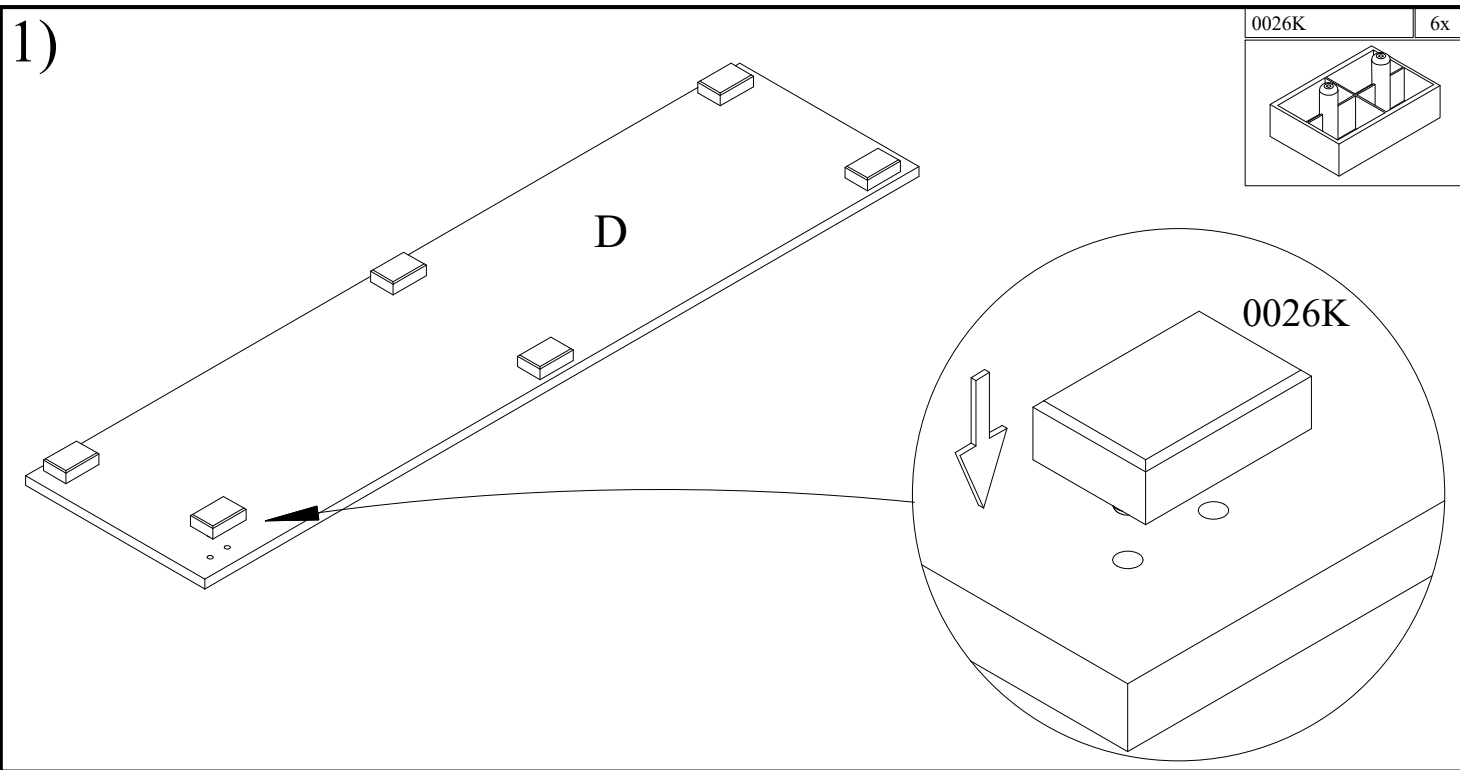


COLLI 2/2				
M	1380	x	675	1
N	732	x	640	1
P	1350	x	148	1
H	646	x	70	1
J	646	x	290	1
S	493	x	318	2
R	640	x	162	1
K	674	x	328	2
L	674	x	328	2
A1+B1	270	x	100	2
C1	615	x	100	1
D1	625	x	268	1

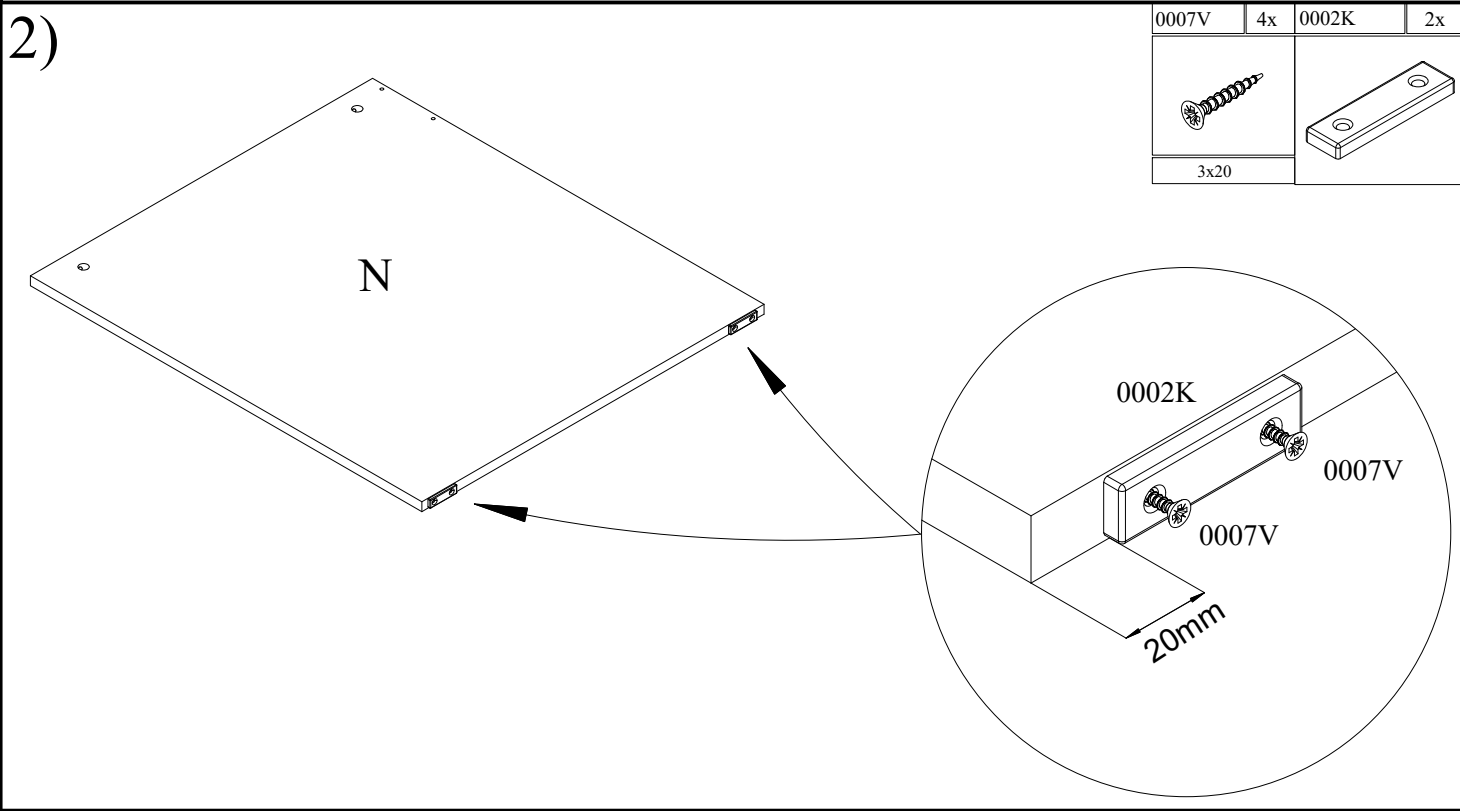
COLLI 1/2				
B+C	664	x	332	2
E	664	x	314	1
A+D	1336	x	335	2
G	640	x	310	1

0013K	1x	0094K	2x	0018K	21x	0001K	17x
		10mm		12mm		8x40	
0019K	23x	0009K	4x	0054K	19x	0011V	4x
						4,5x35	
0014K	4x	0002K	2x	0060K	3x	0002V	20x
						3,5x16	
0036K	4x	0020K	2x	0018U	3x		
0026K	6x	0004K	16x	0024K	2x		
0008V	4x	0004V	6x	0007V	7x	0027K	2x
5x50		4x30		3x20			
0006K	2x	0042K	4x				
M4x10							

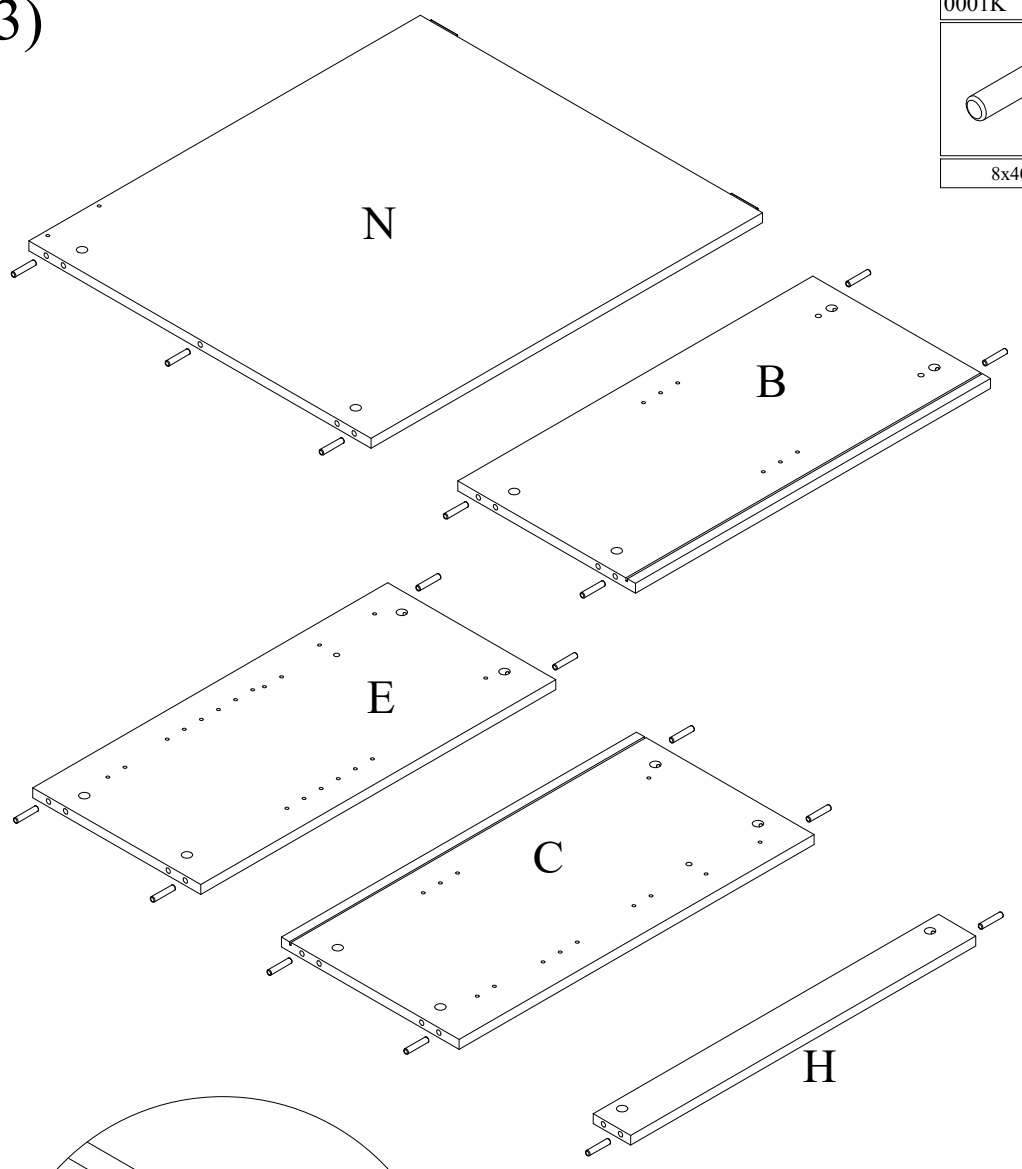
1)



2)

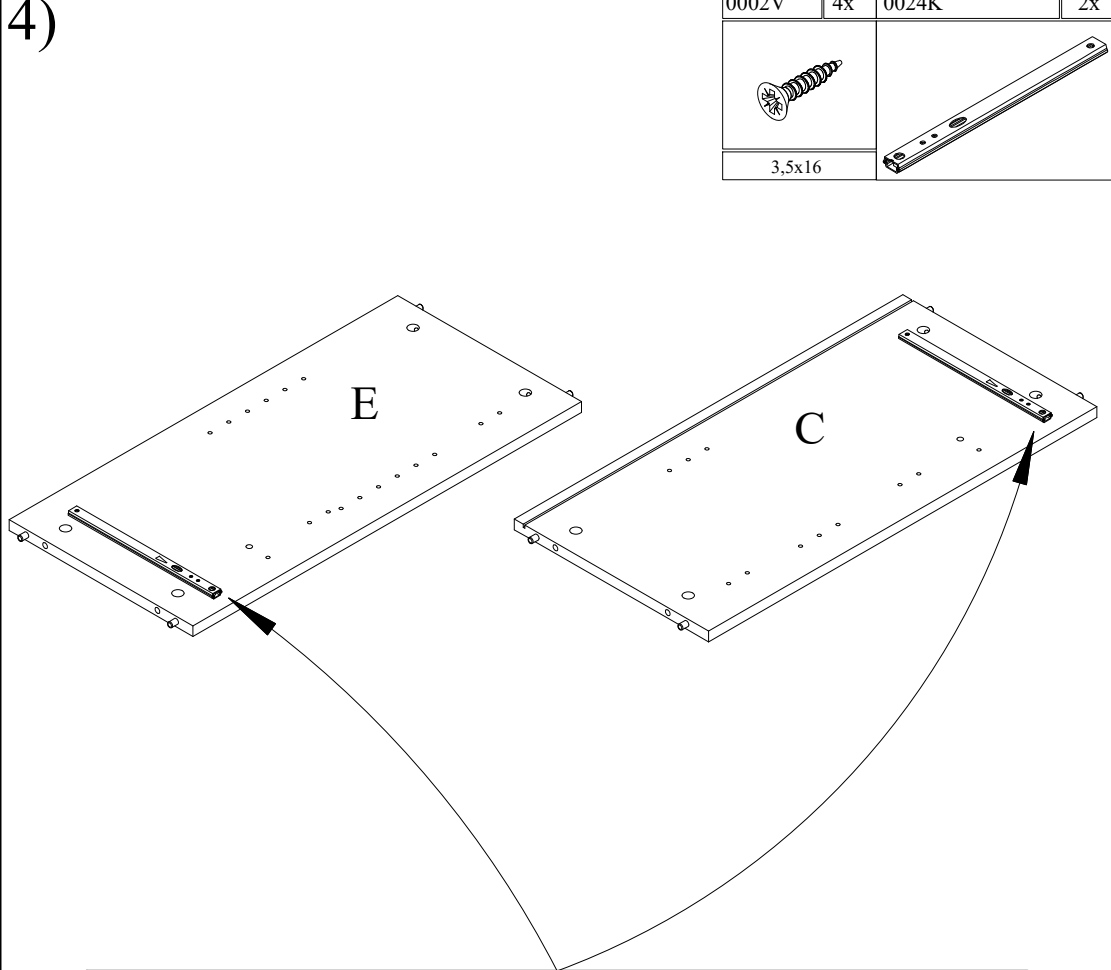


3)

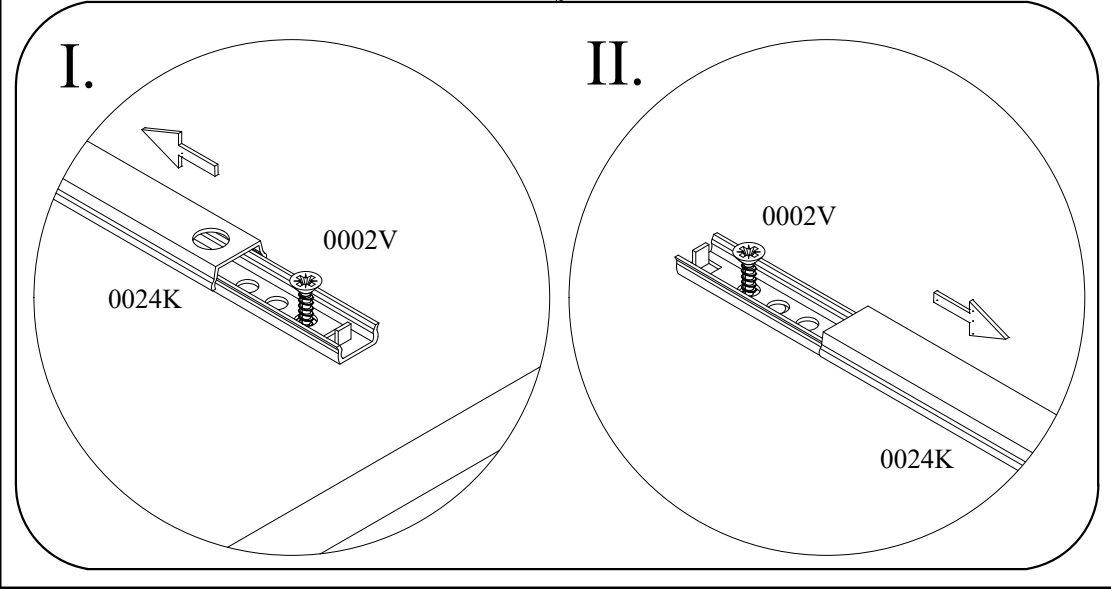
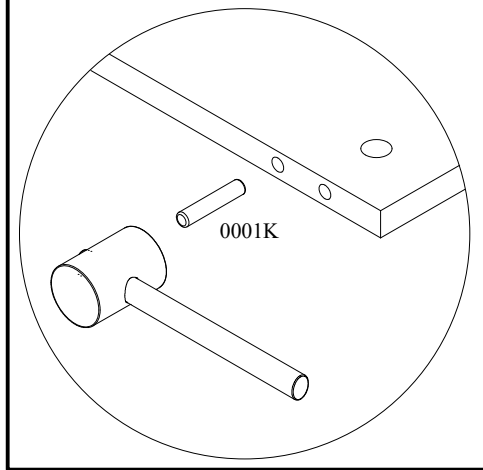


0001K	17x
8x40	

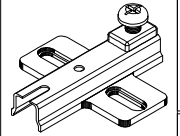

4)

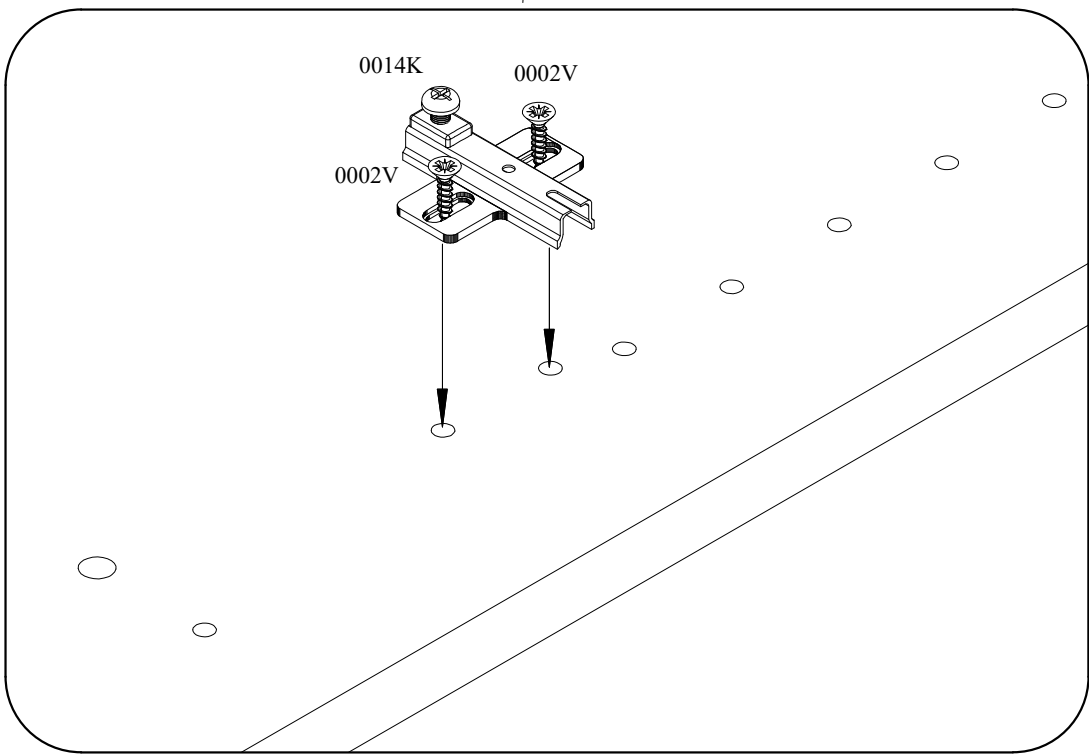
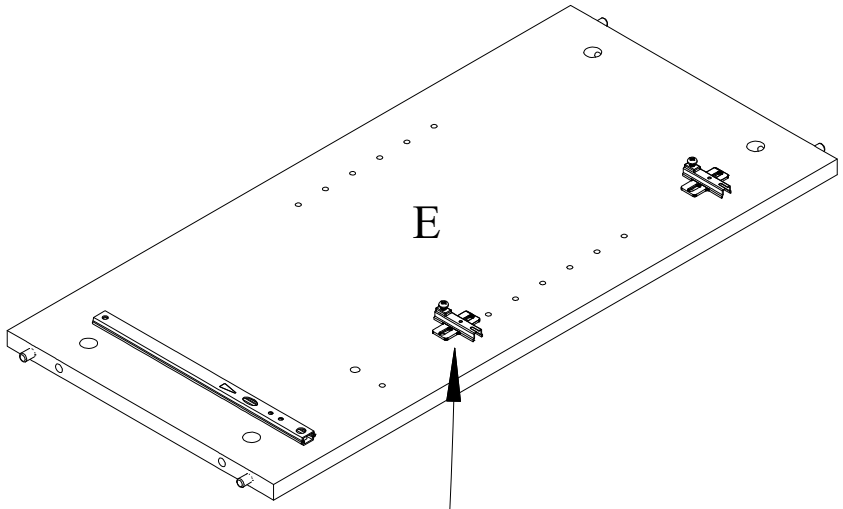


0002V	4x	0024K	2x
3,5x16			

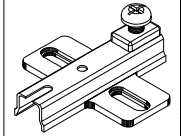



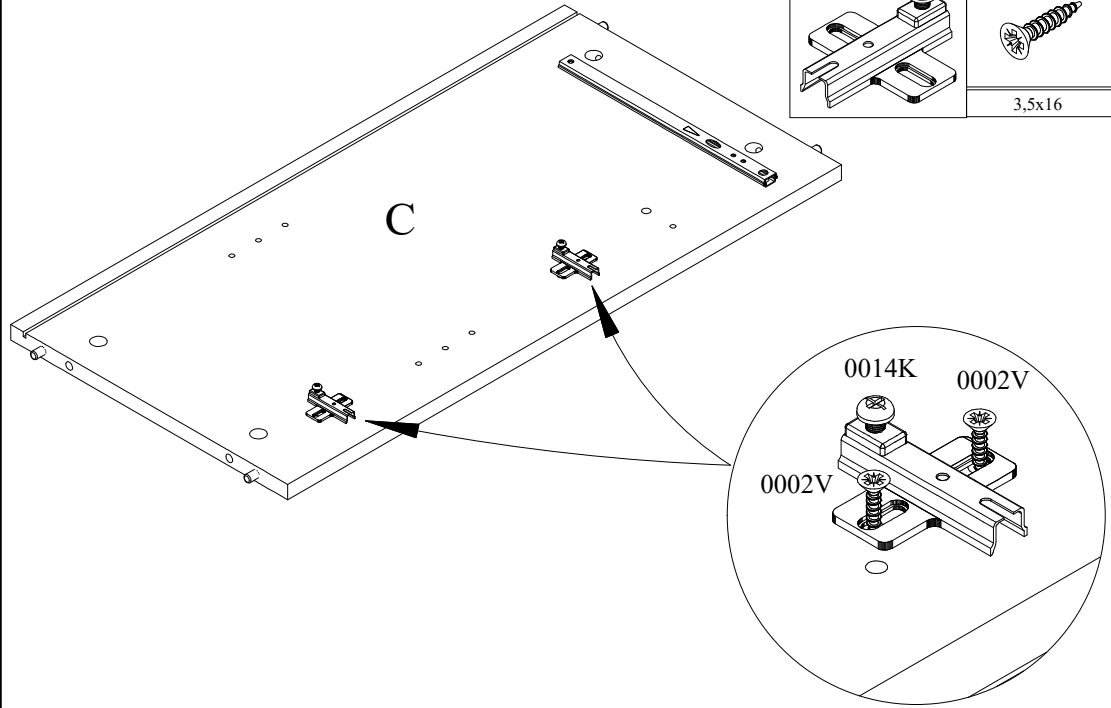
5)

0014K	2x	0002V	4x
			
3,5x16			


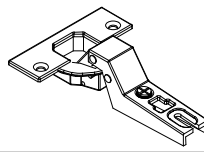


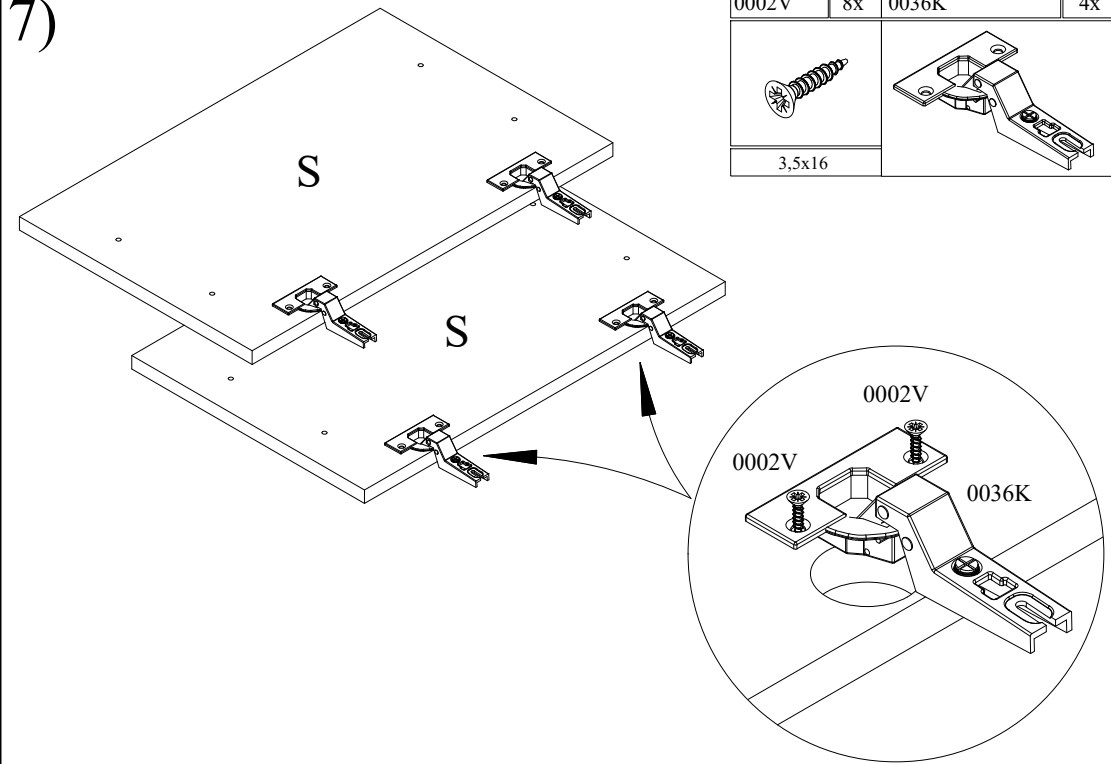
6)

0014K	2x	0002V	4x
			
3,5x16			

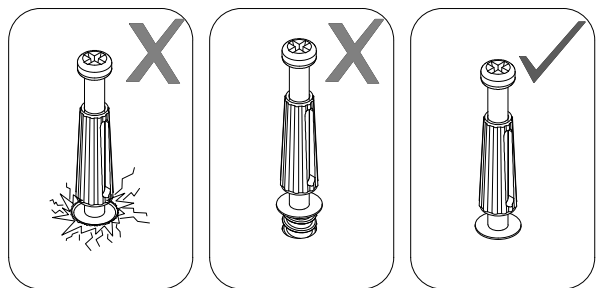
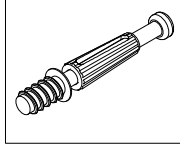
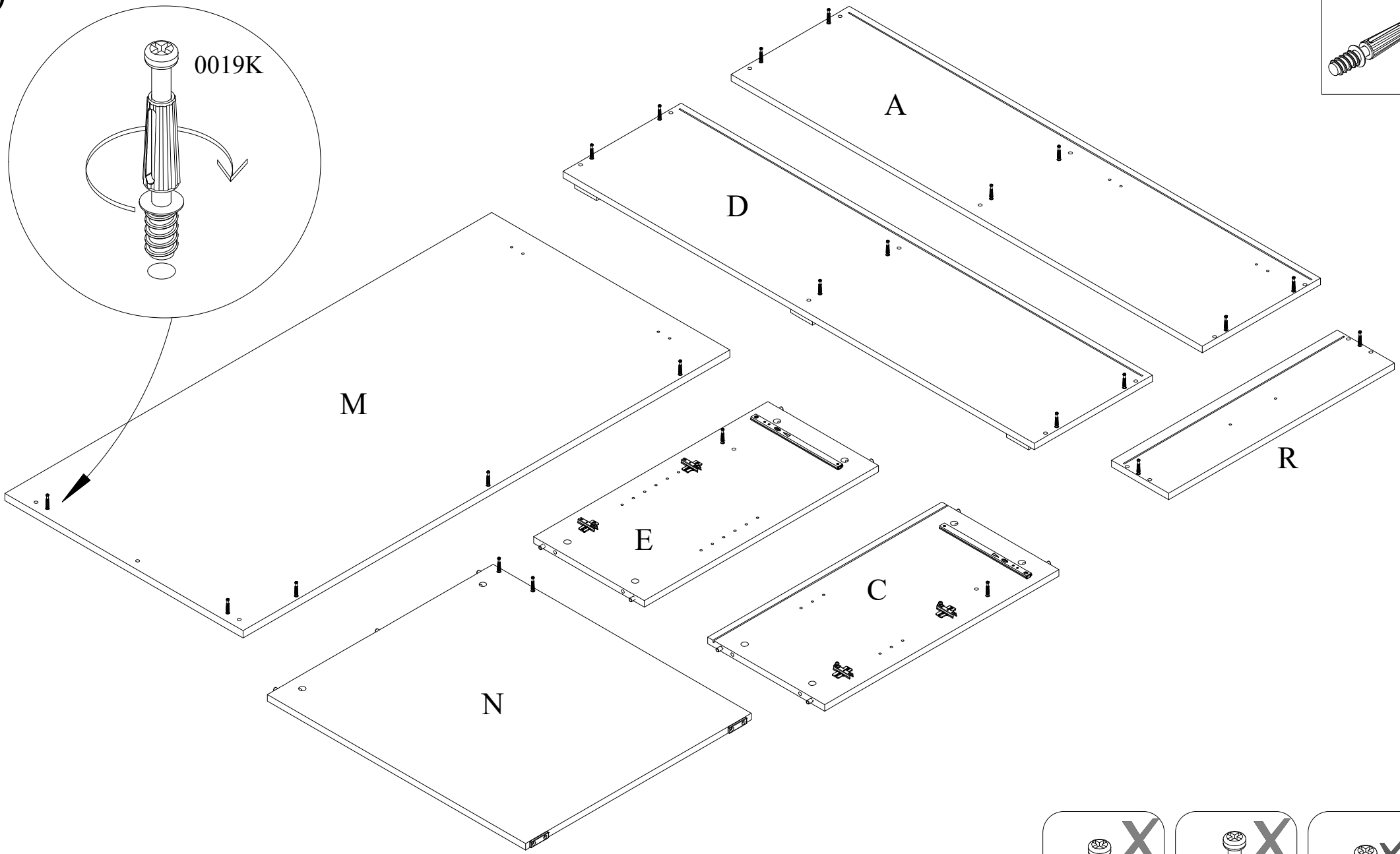
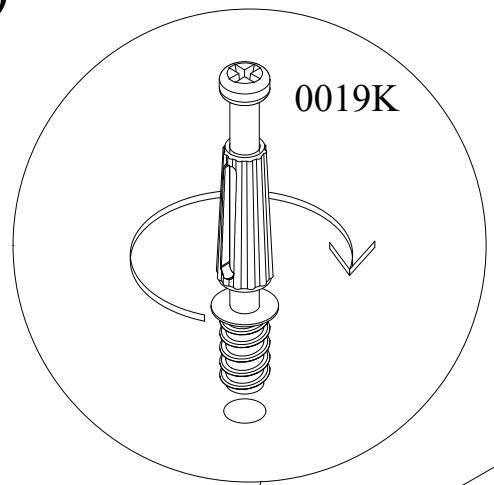


7)

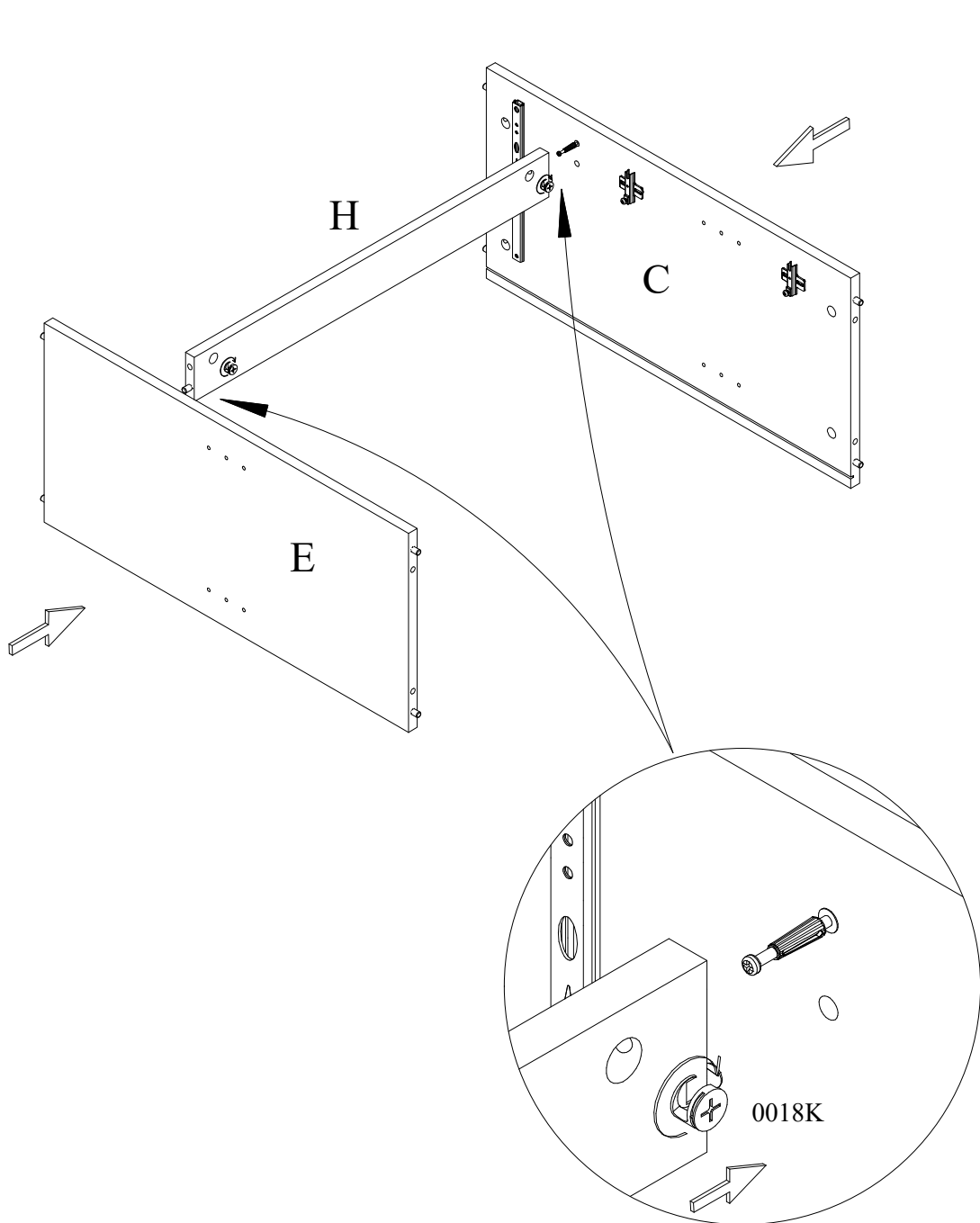
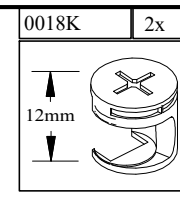
0002V	8x	0036K	4x
			
3,5x16			



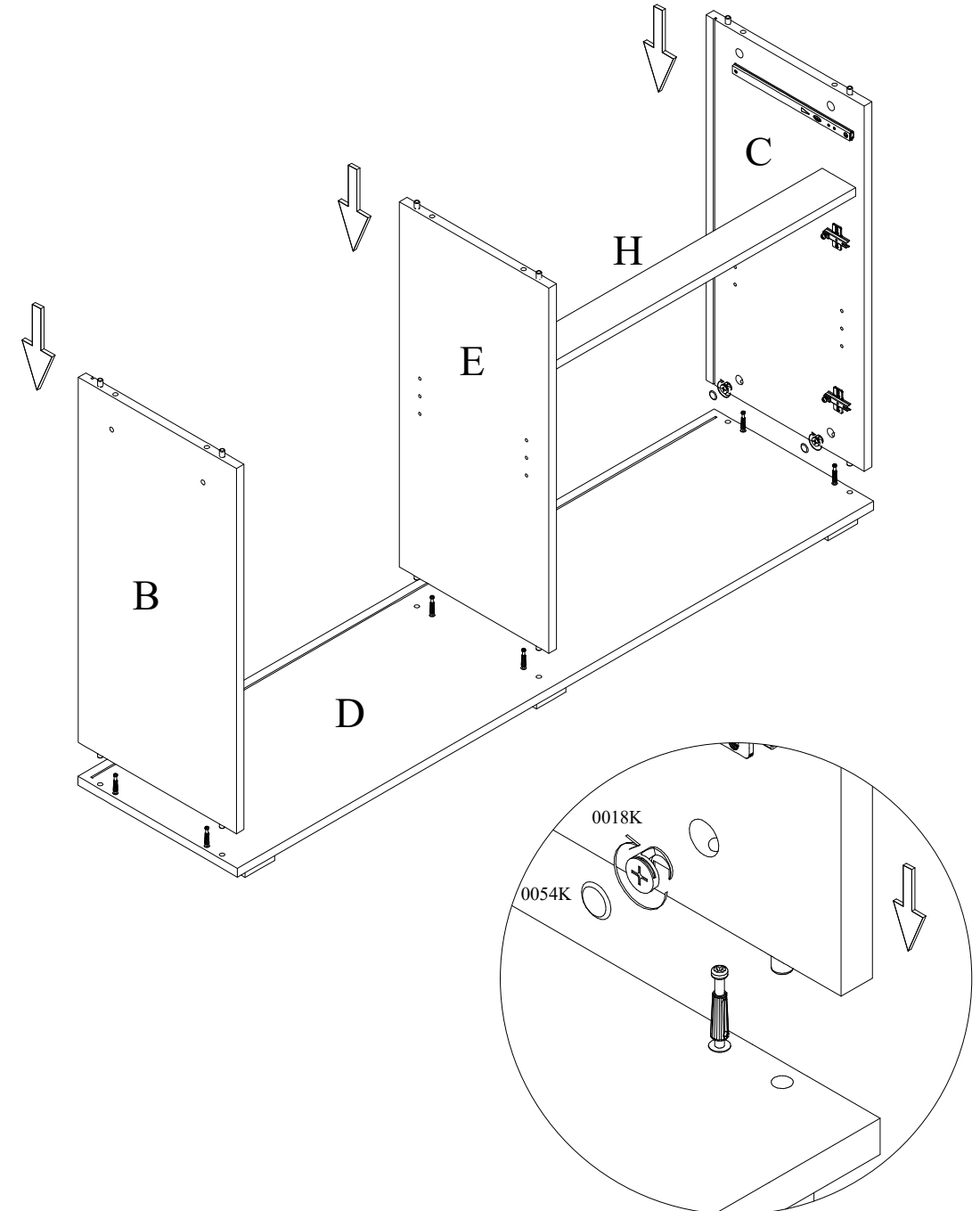
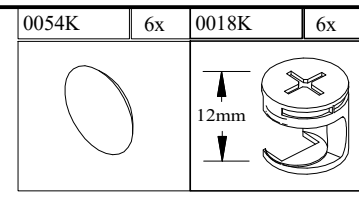
8)



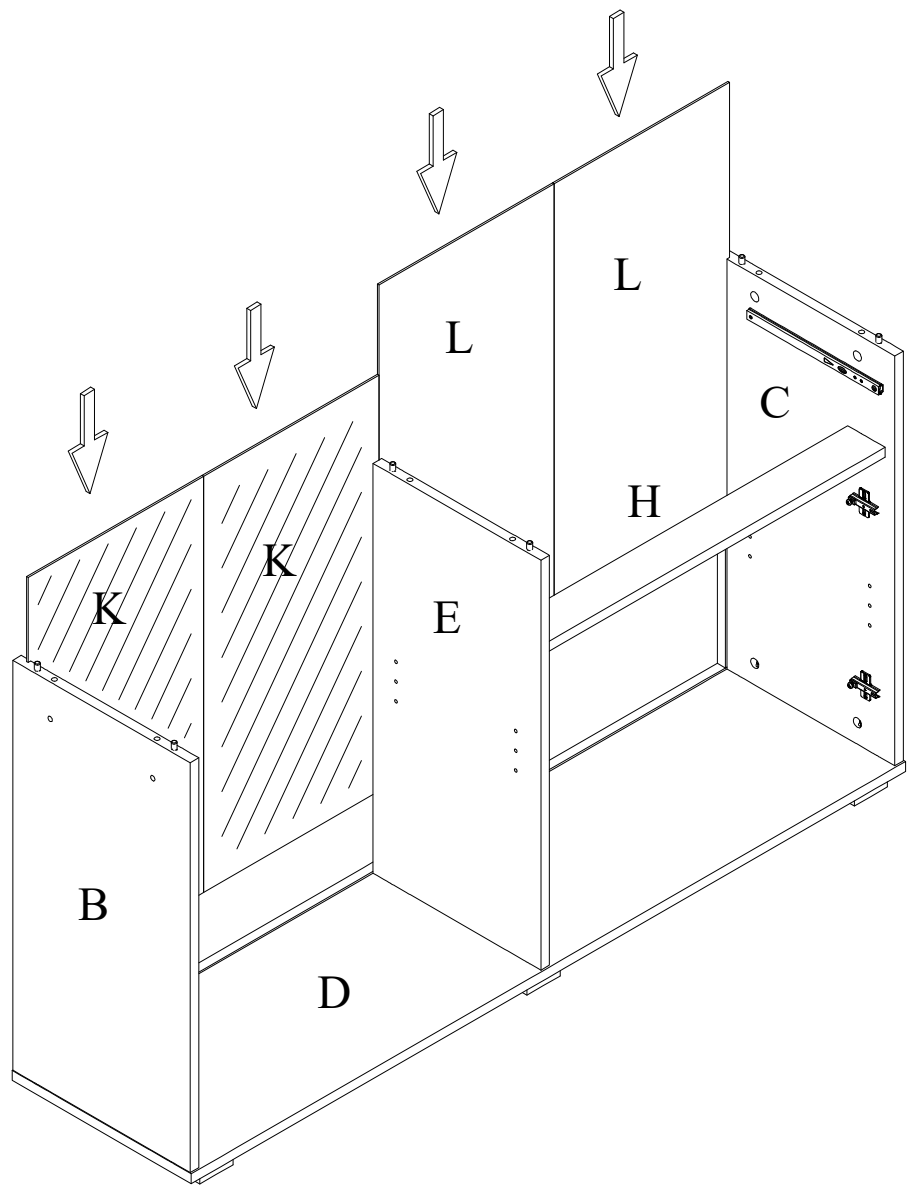
9)



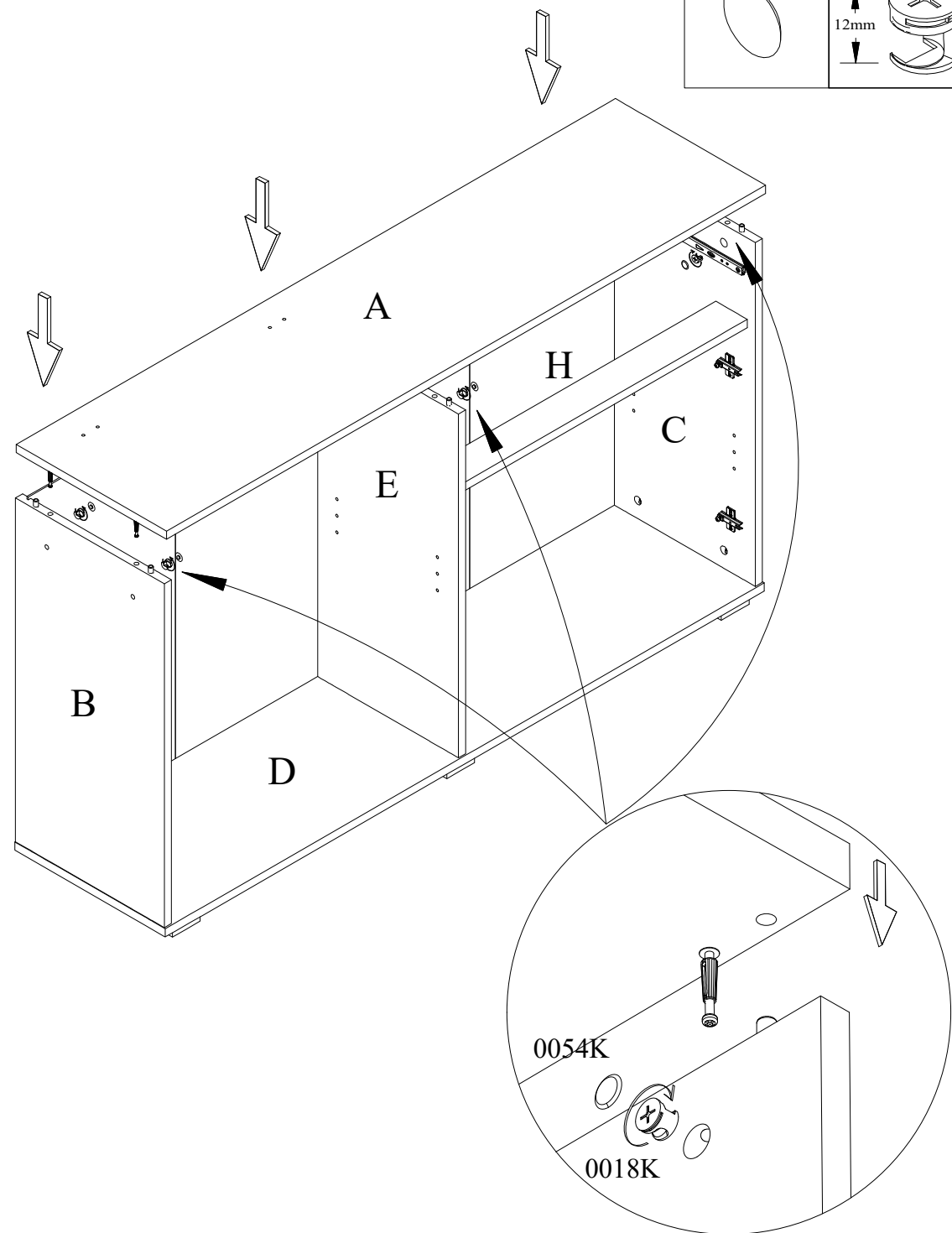
10)

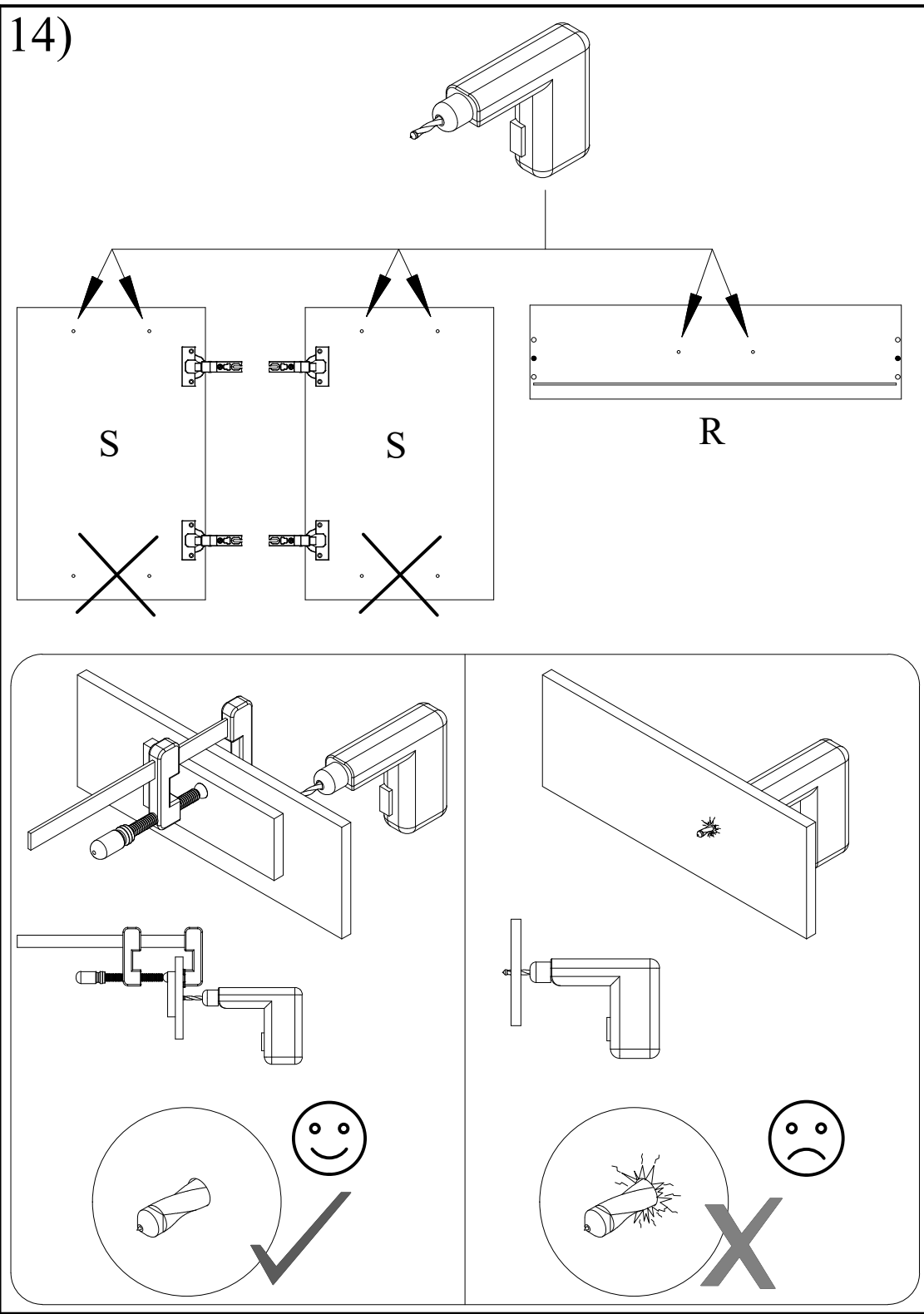
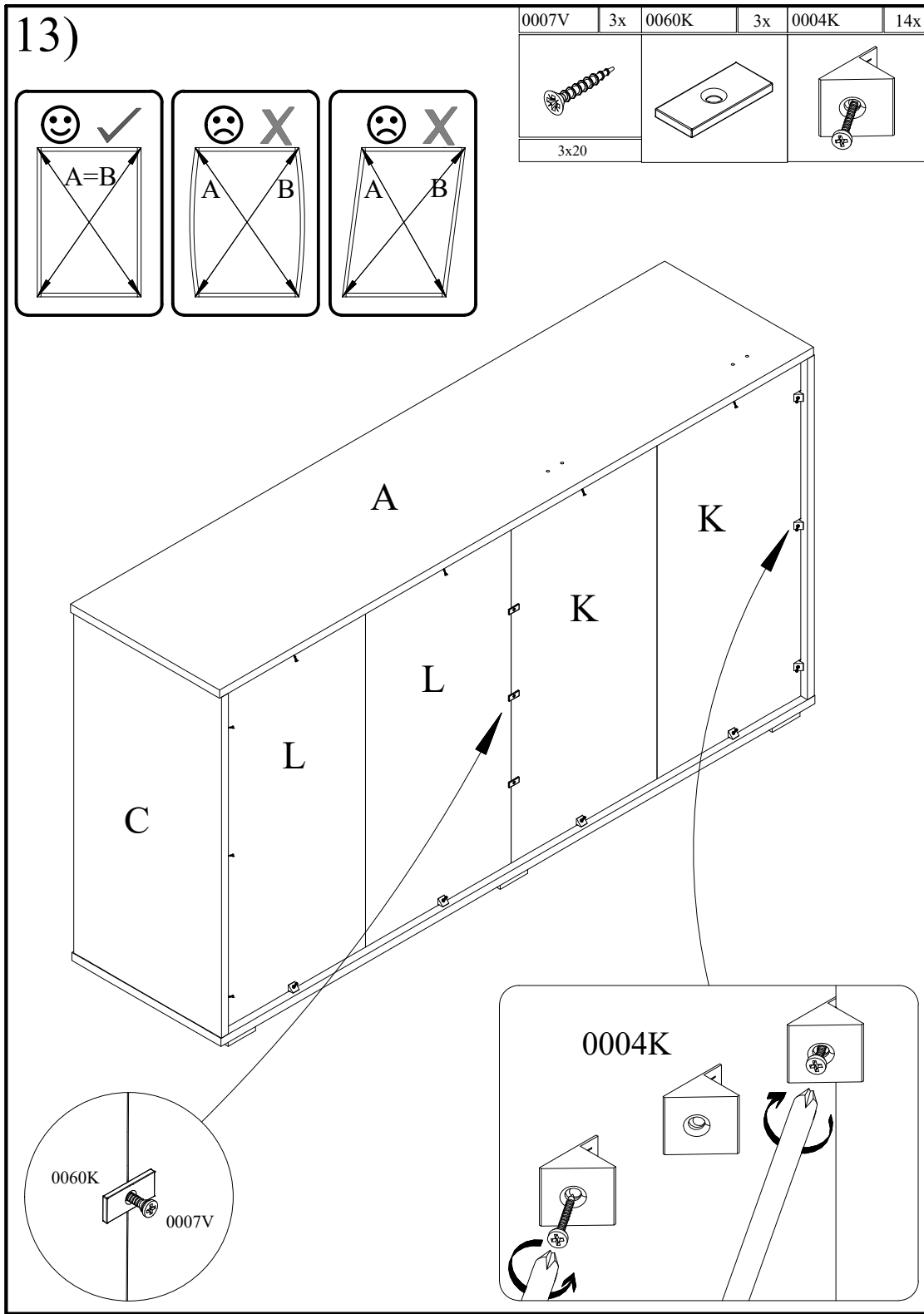


11)

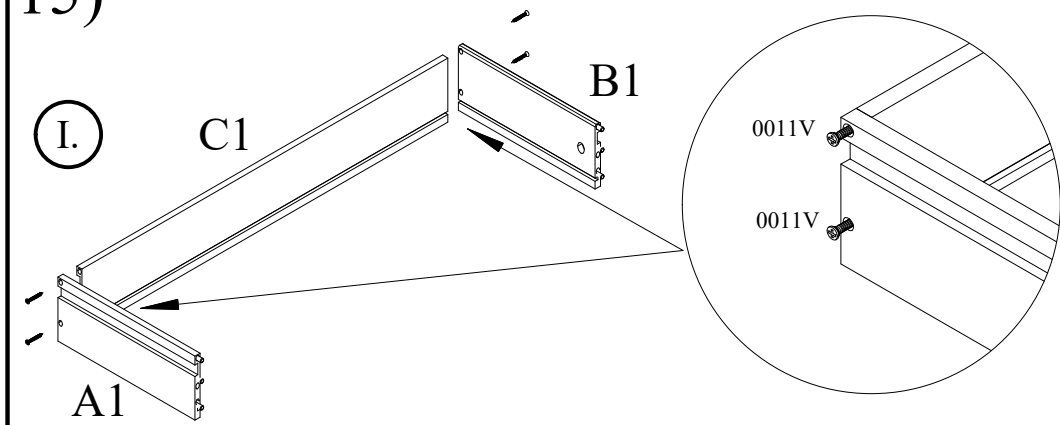


12)

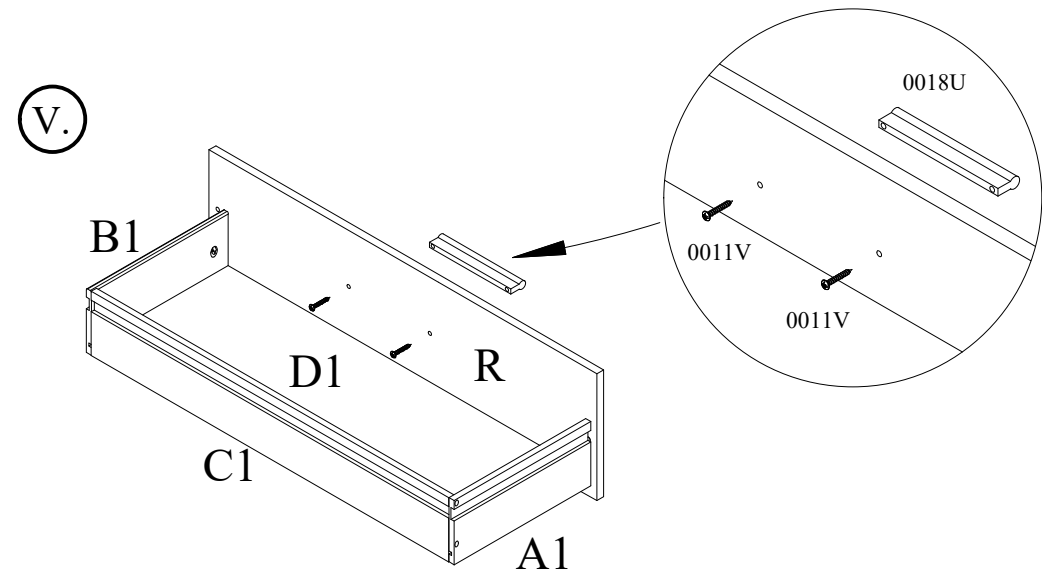
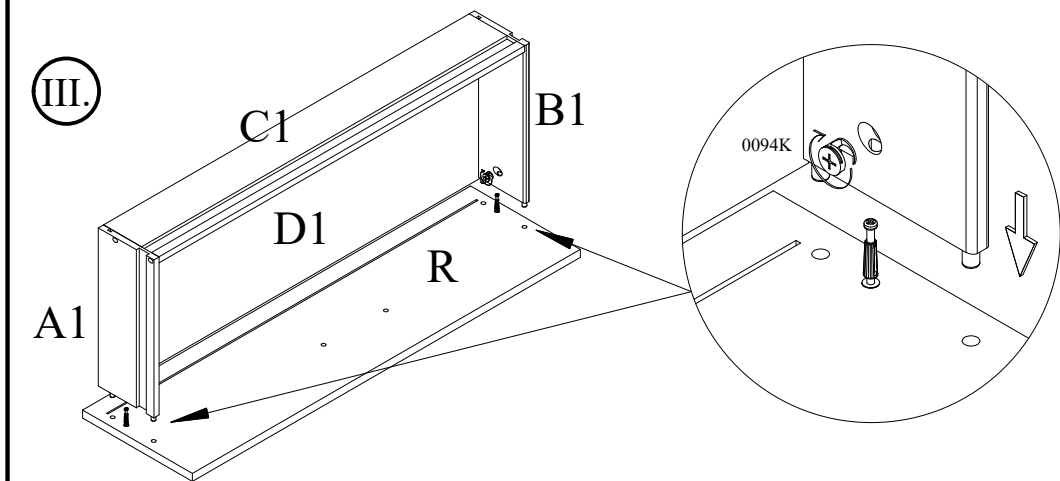
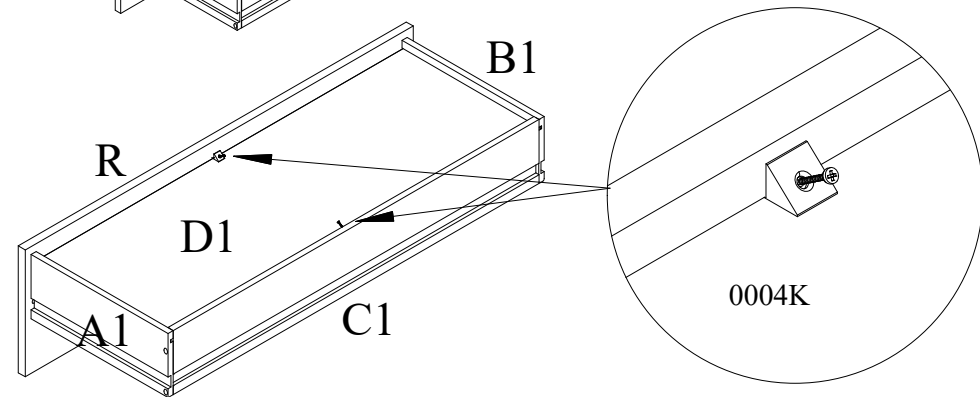
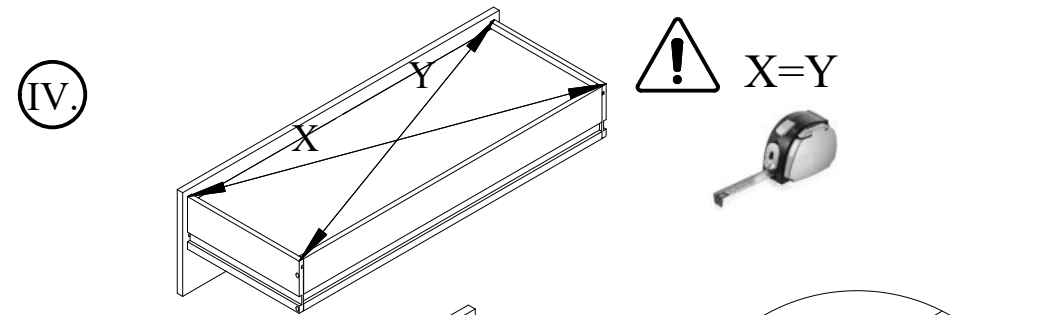
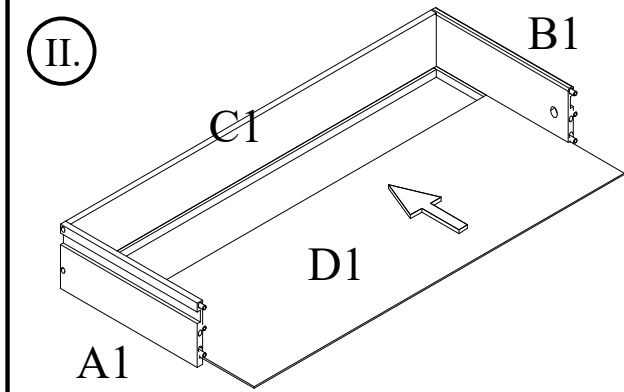


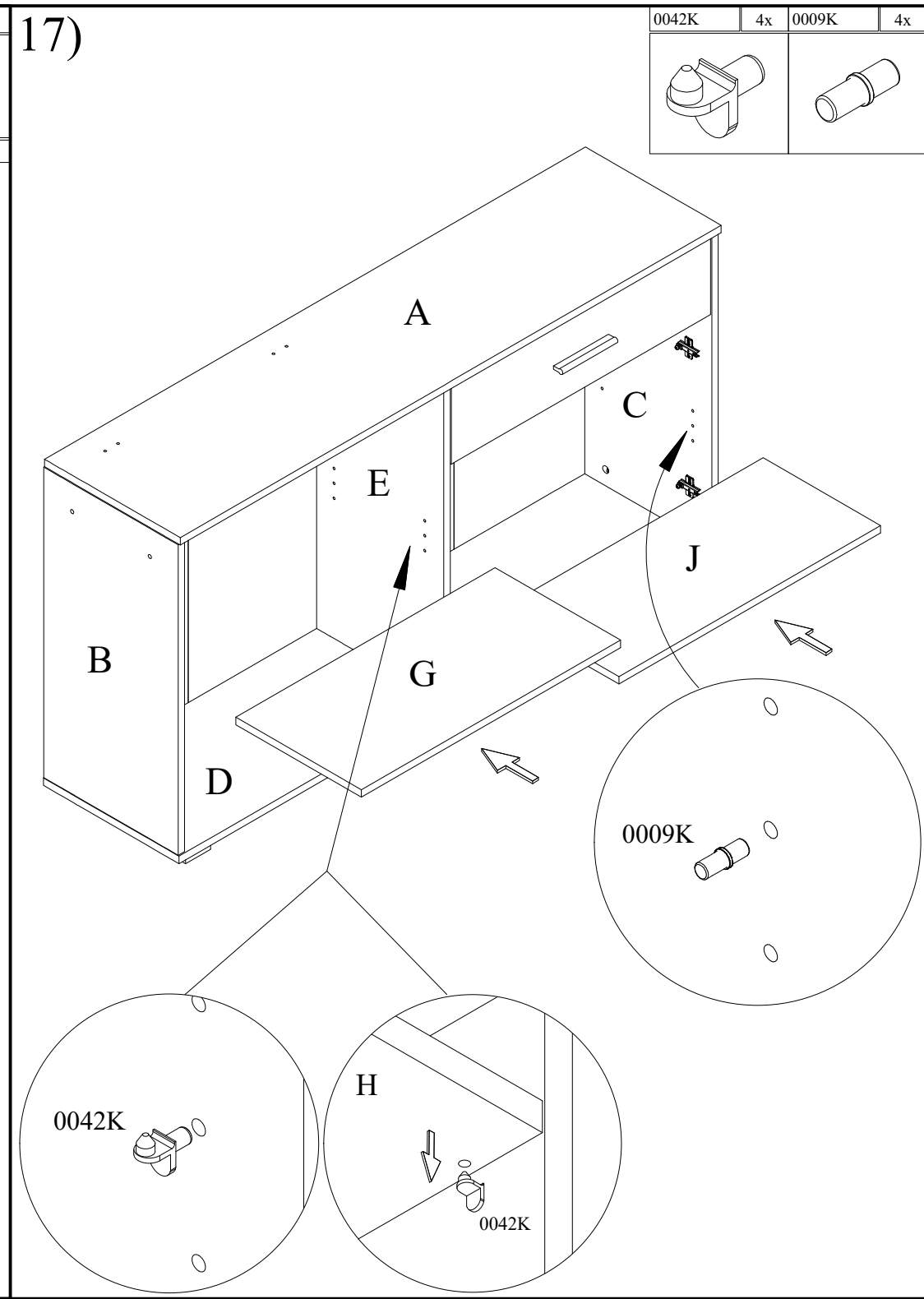
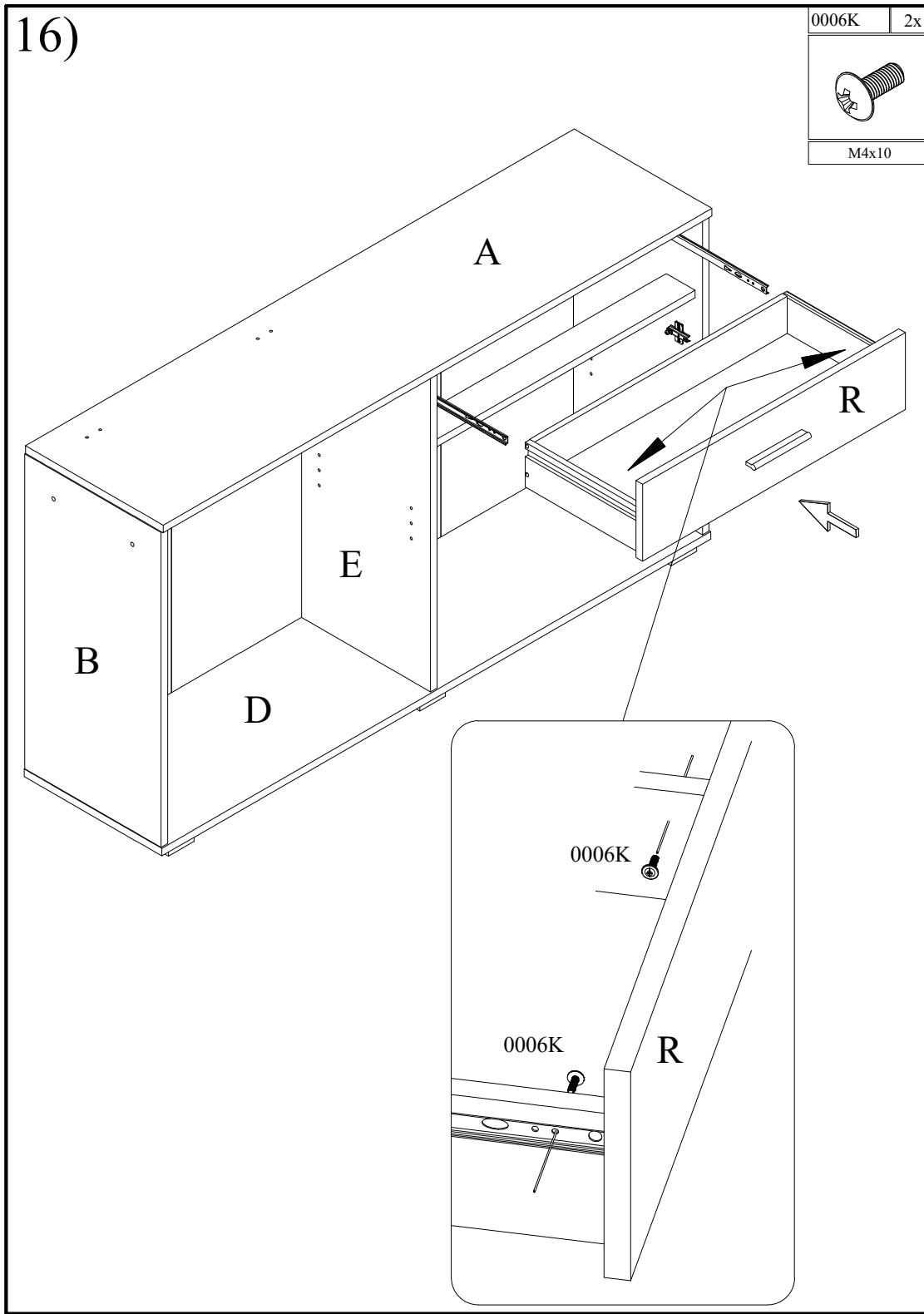


15)

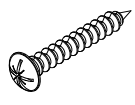
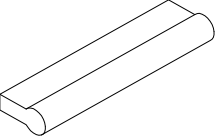


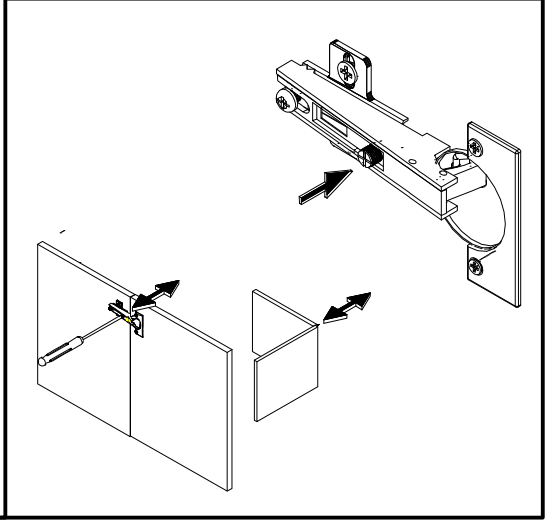
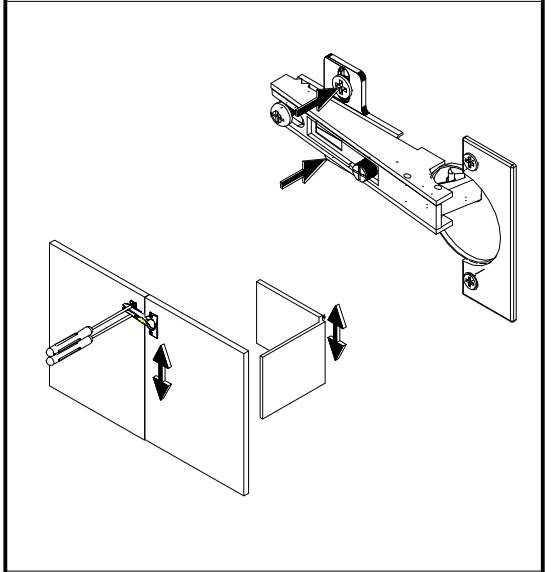
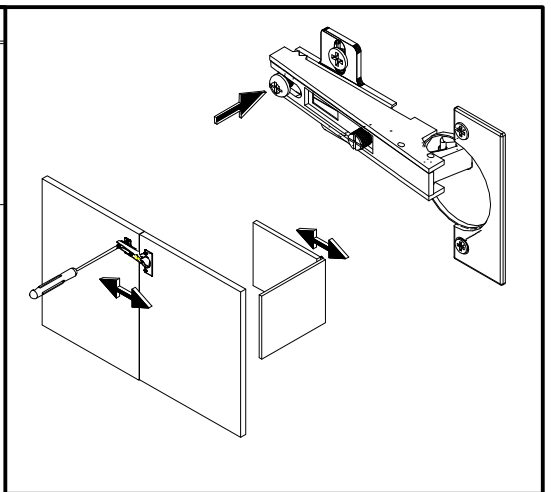
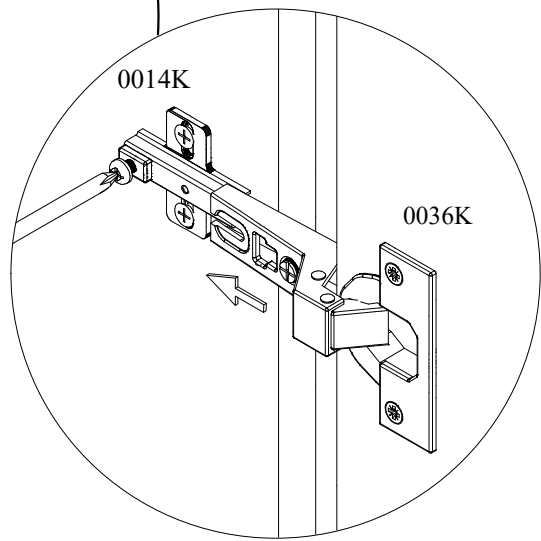
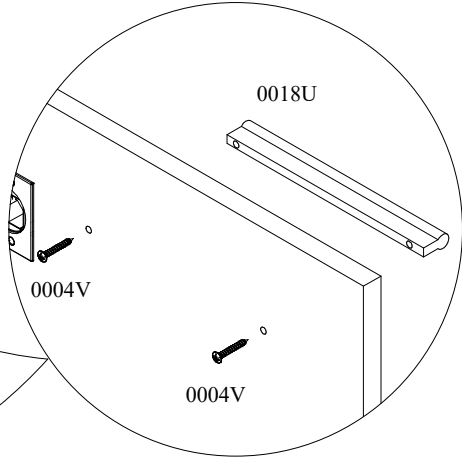
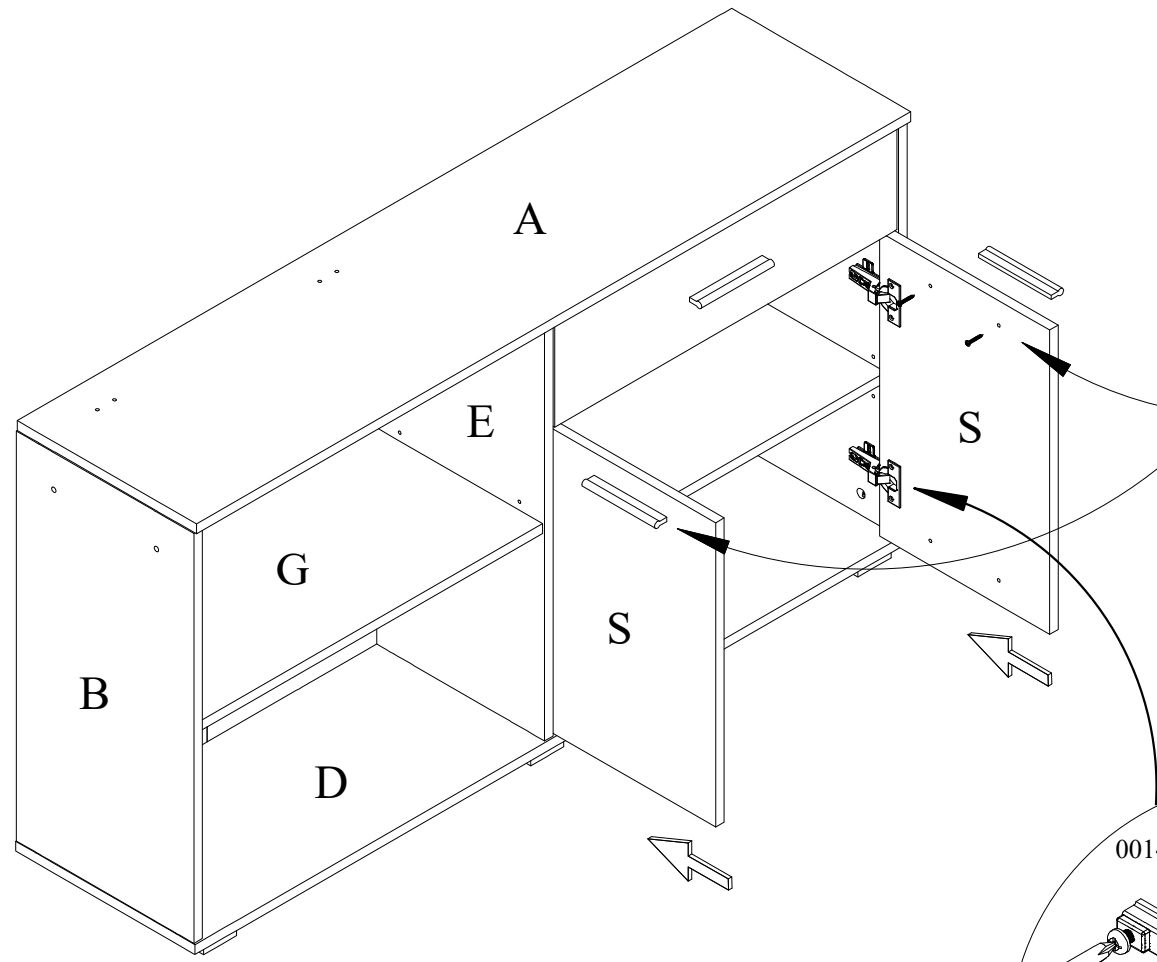
0011V	4x	0094K	2x	0004K	2x	0018U	1x	0004V	2x
4,5x35		10mm						4x30	

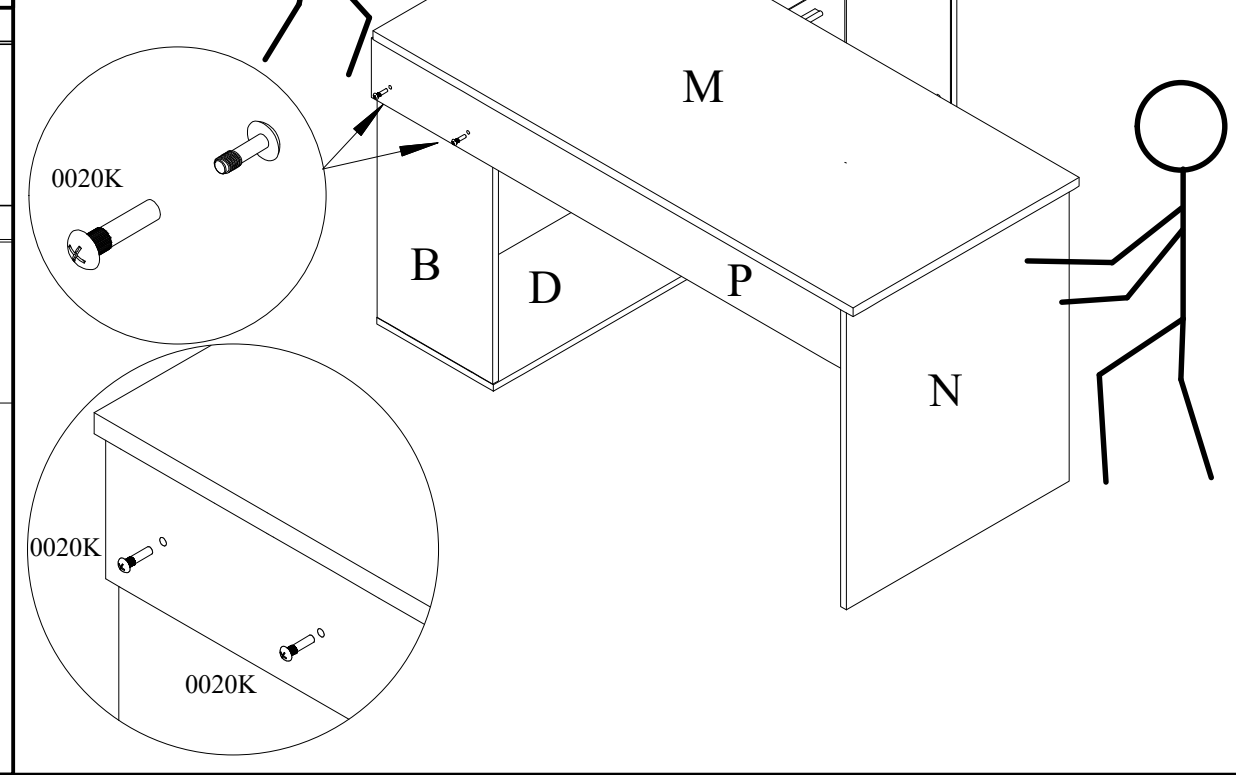
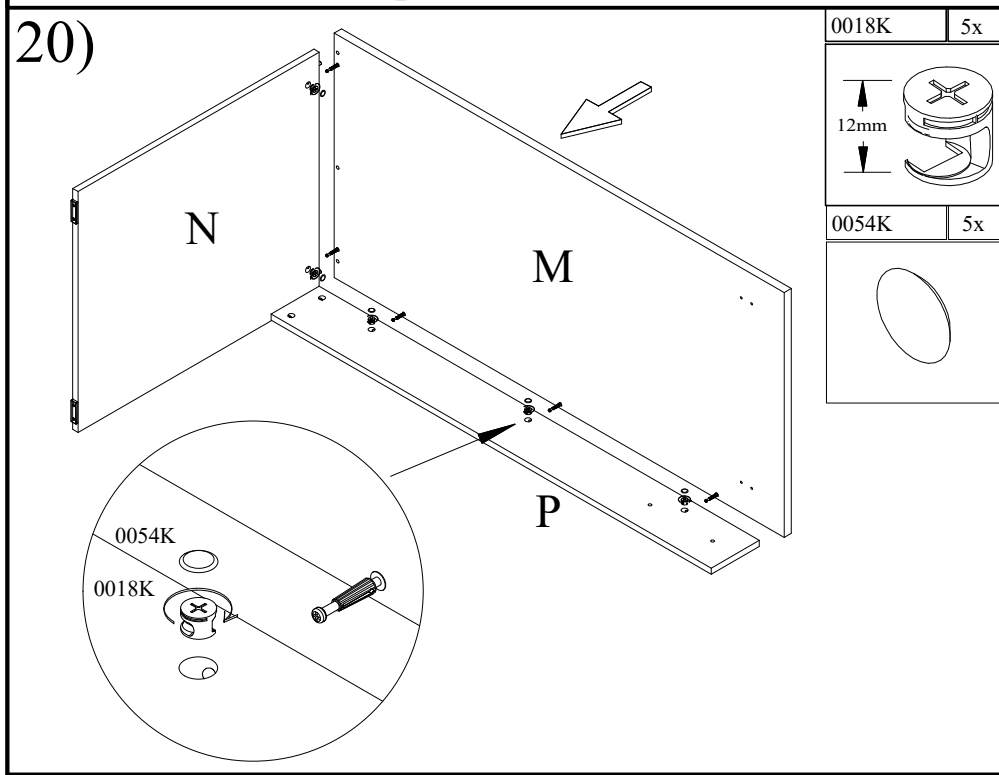
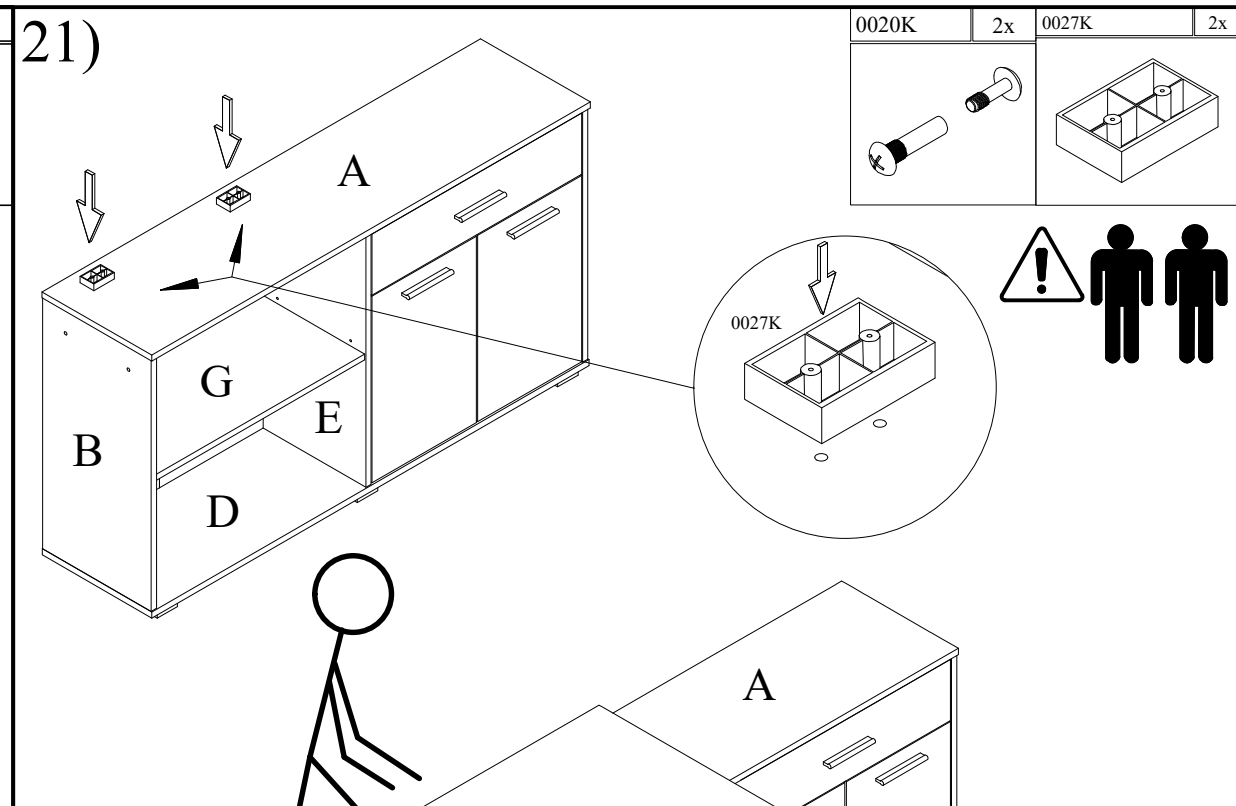
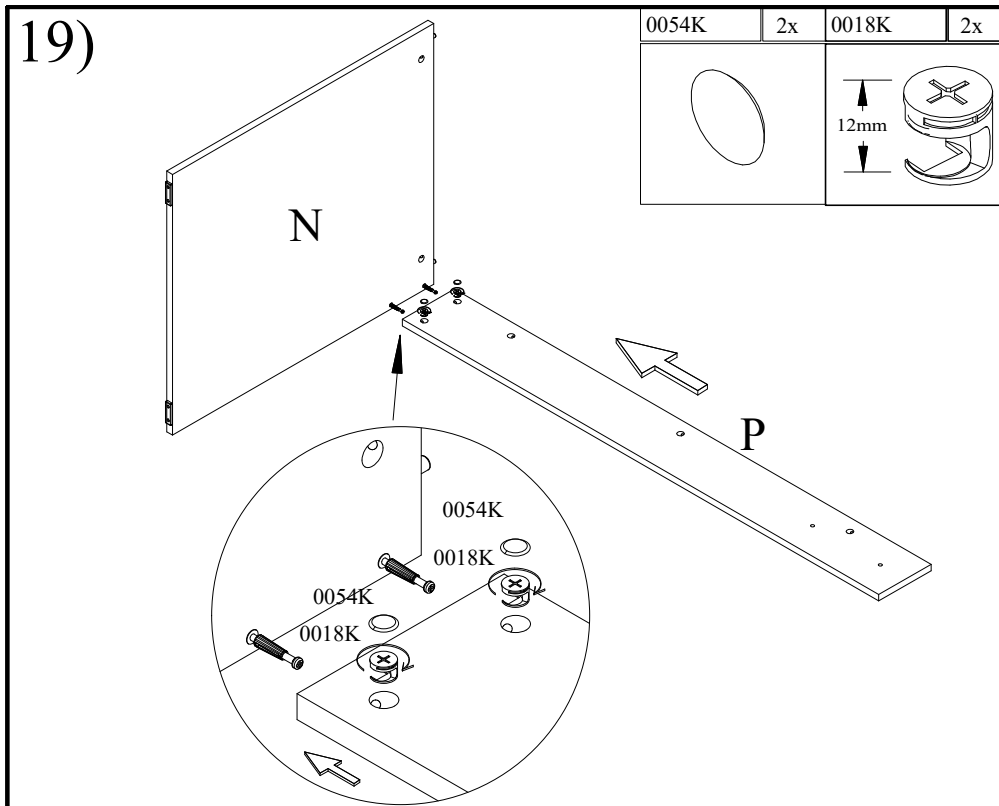




18)

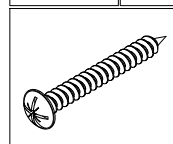
0004V	4x	0018U	2x
			
4x30			





22)

0008V 4x



5x50

