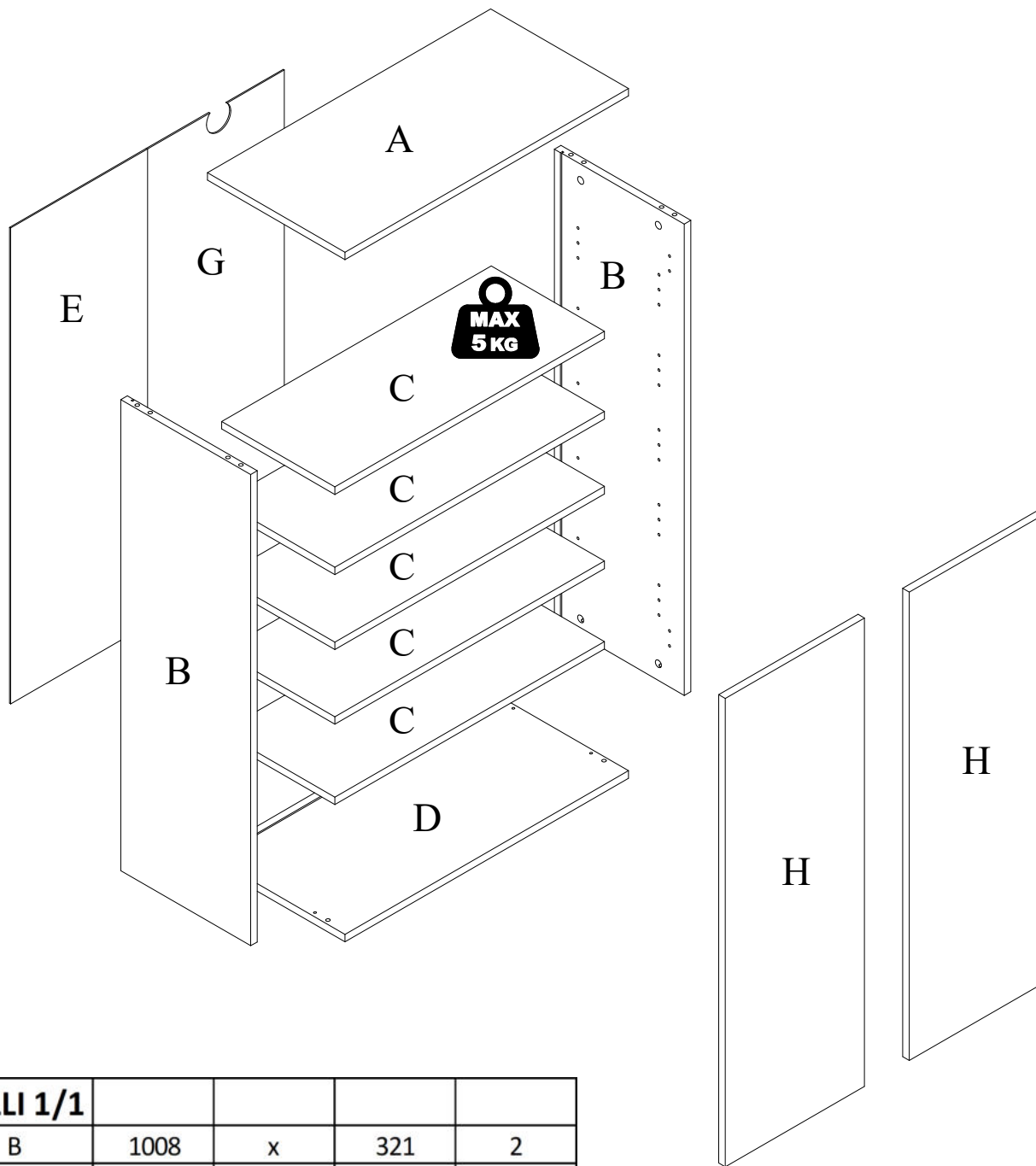
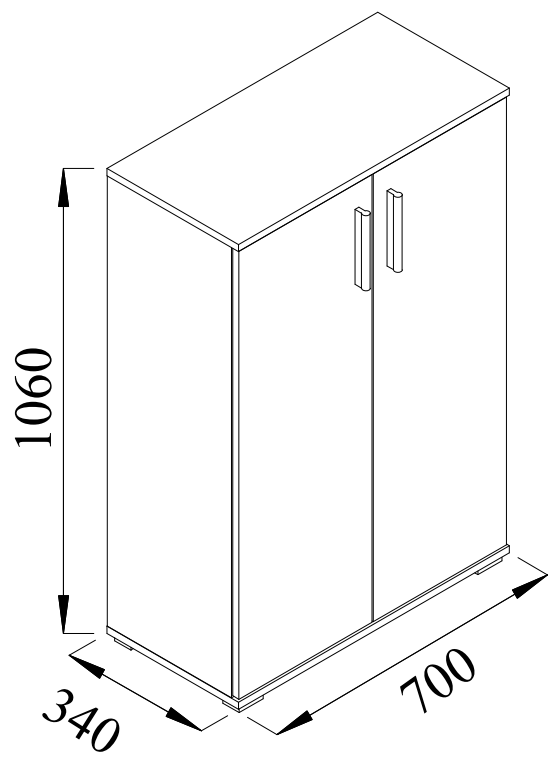
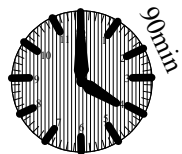
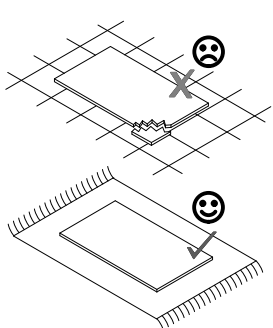
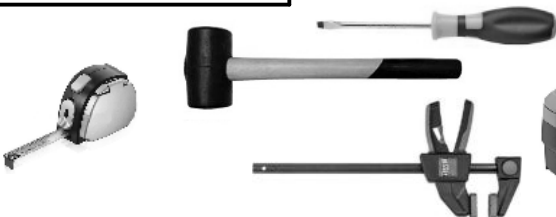
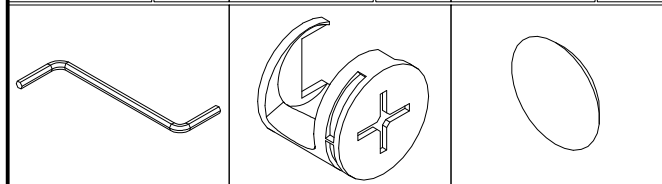


NN - 228

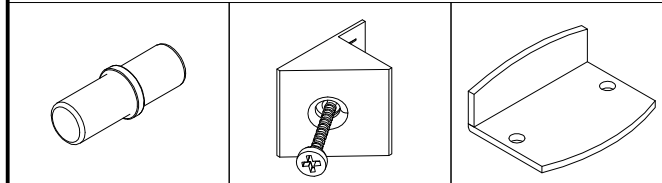


COLLI 1/1				
B	1008	x	321	2
A+D	700	x	340	2
C	666	x	280	5
H	1002	x	344	2
E+G	1018	x	338	2

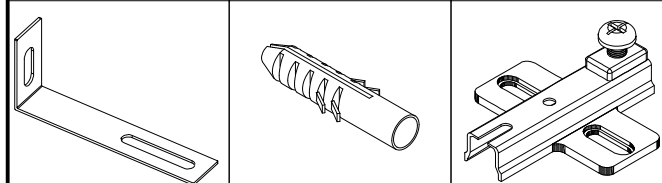
0013K	1x	0018K	8x	0054K	8x
-------	----	-------	----	-------	----



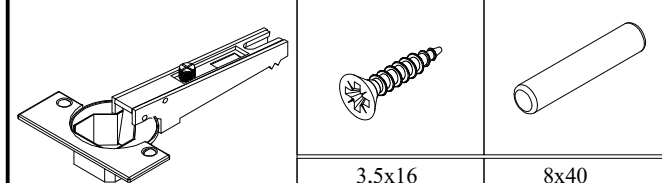
0009K	20x	0004K	12x	0027K	1x
-------	-----	-------	-----	-------	----



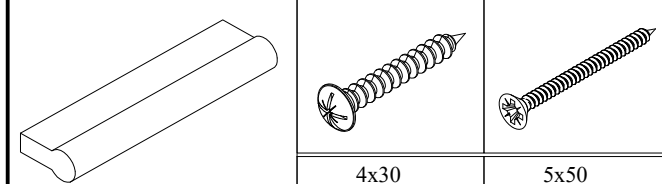
0109K	1x	0051K	1x	0014K	4x
-------	----	-------	----	-------	----



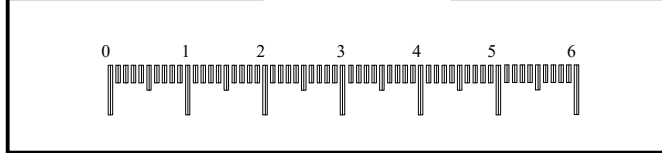
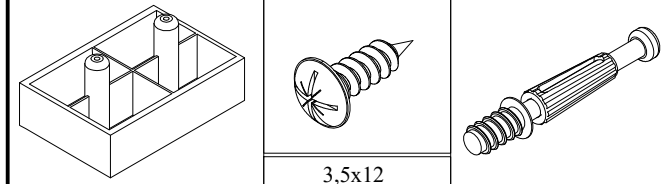
0015K	4x	0002V	17x	0001K	8x
-------	----	-------	-----	-------	----



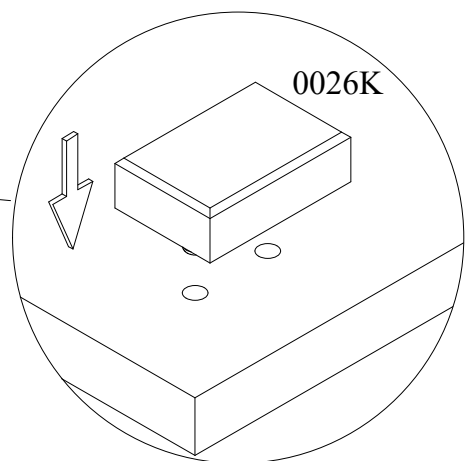
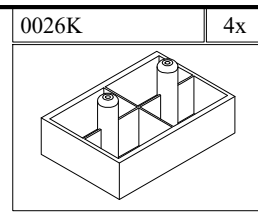
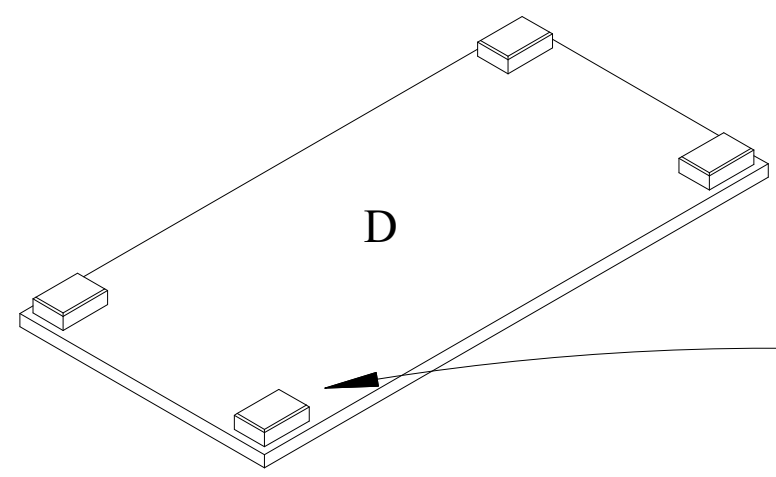
0018U	2x	0004V	4x	0013V	1x
-------	----	-------	----	-------	----



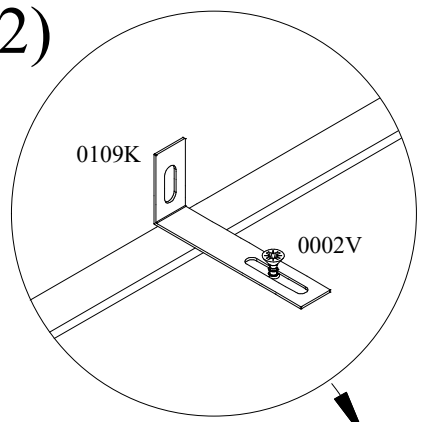
0026K	4x	0025V	2x	0019K	8x
-------	----	-------	----	-------	----



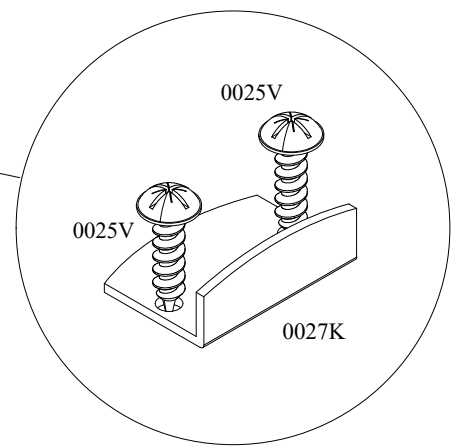
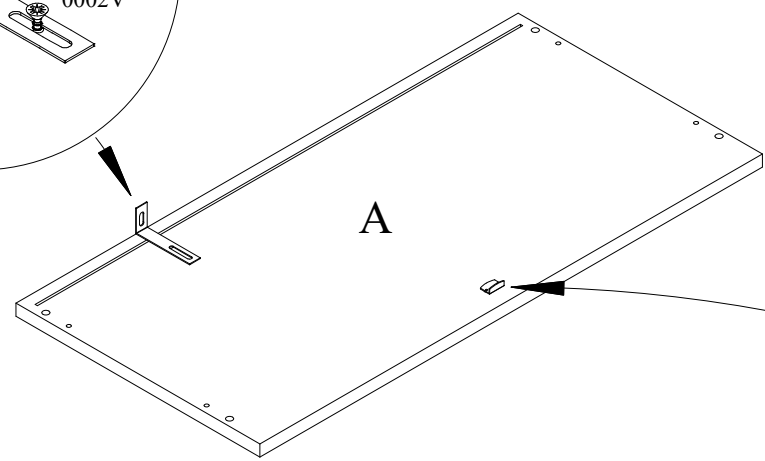
1)



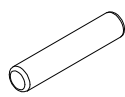
2)

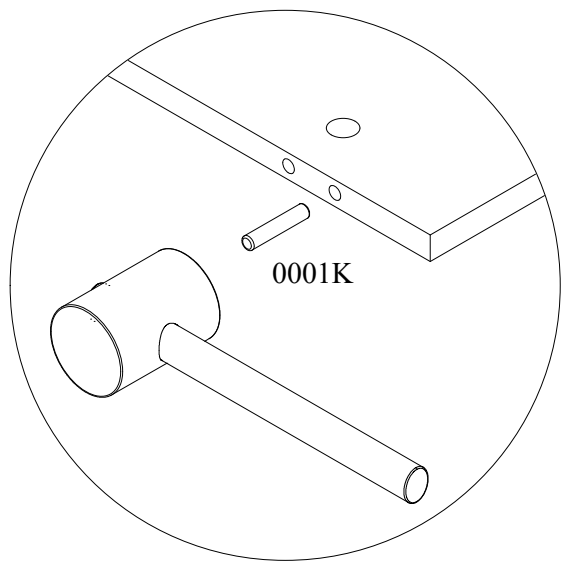
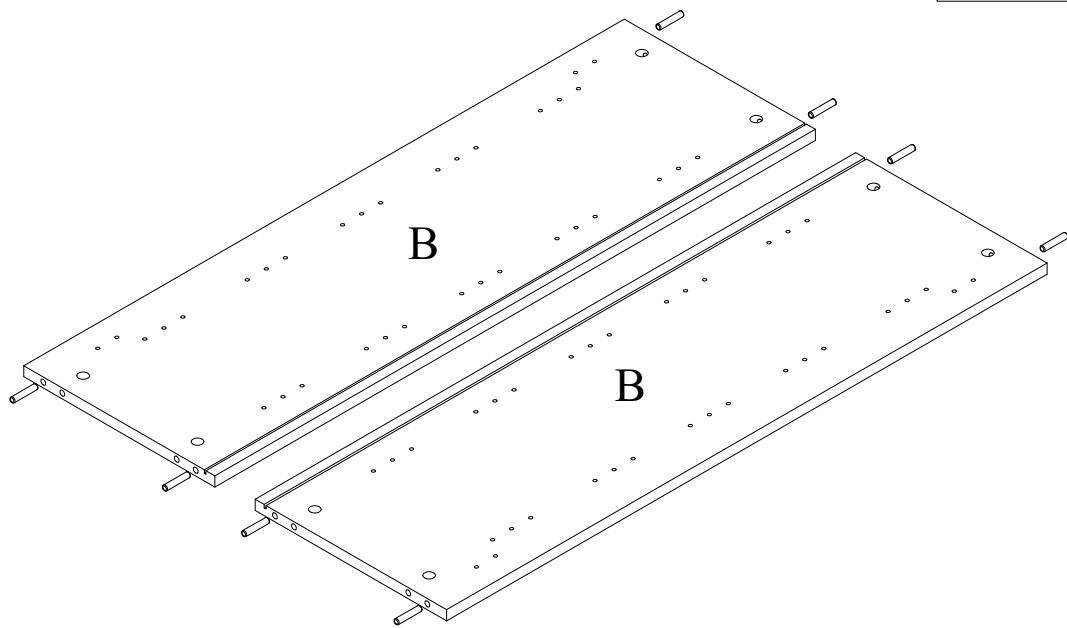


0025V	2x	0027K	1x	0002V	1x	0109K	1x
3,5x12				3,5x16			

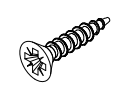
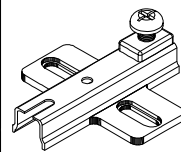


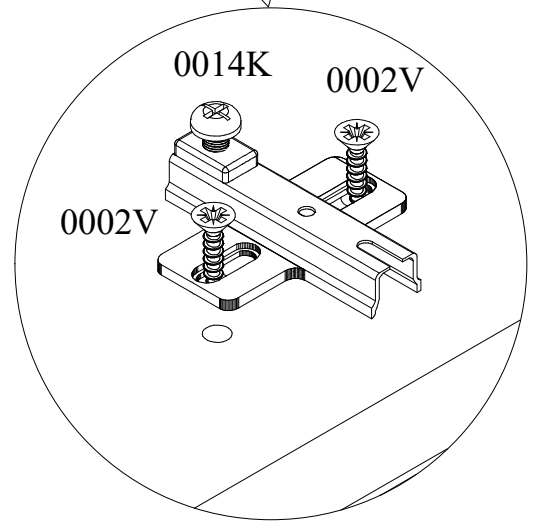
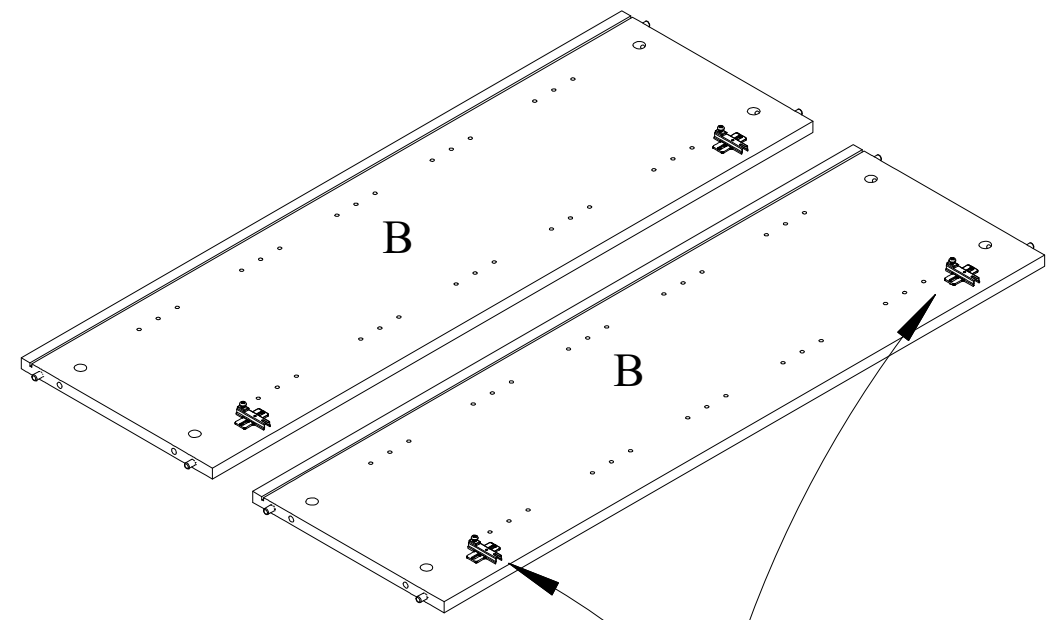
3)

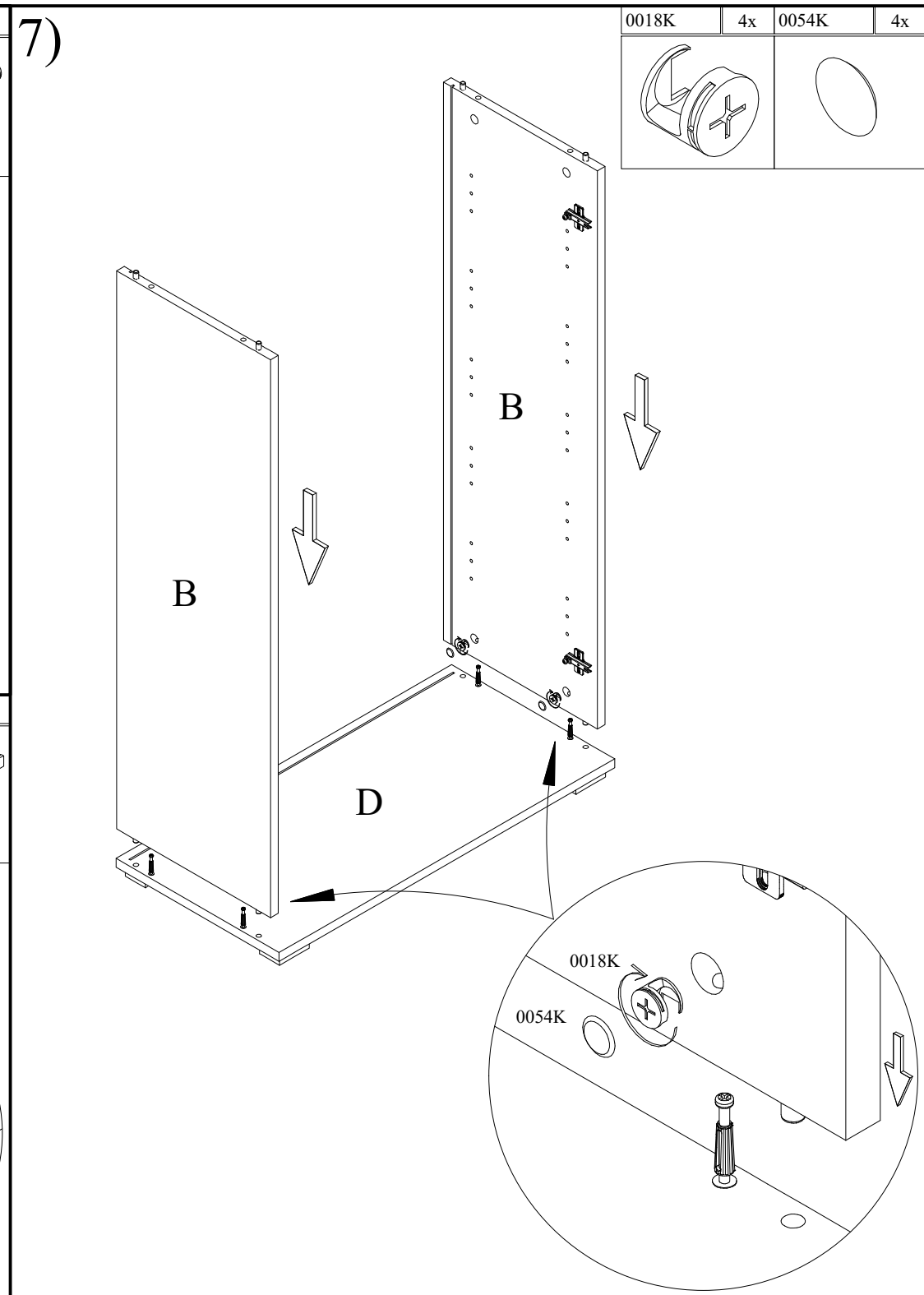
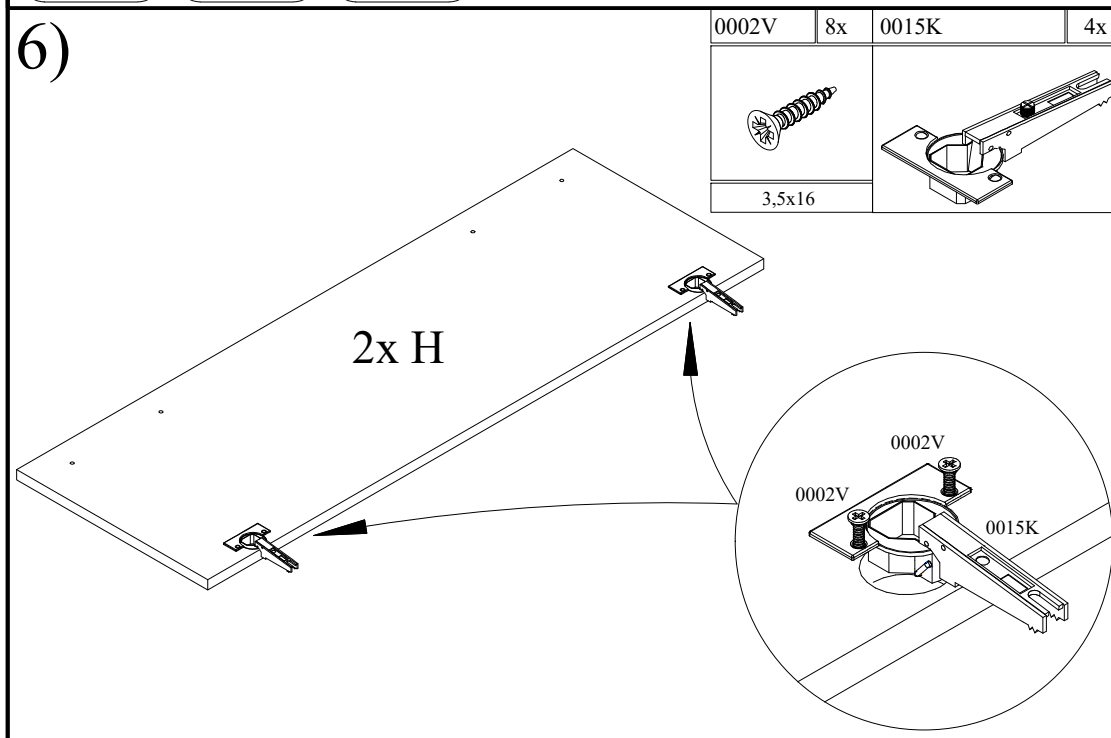
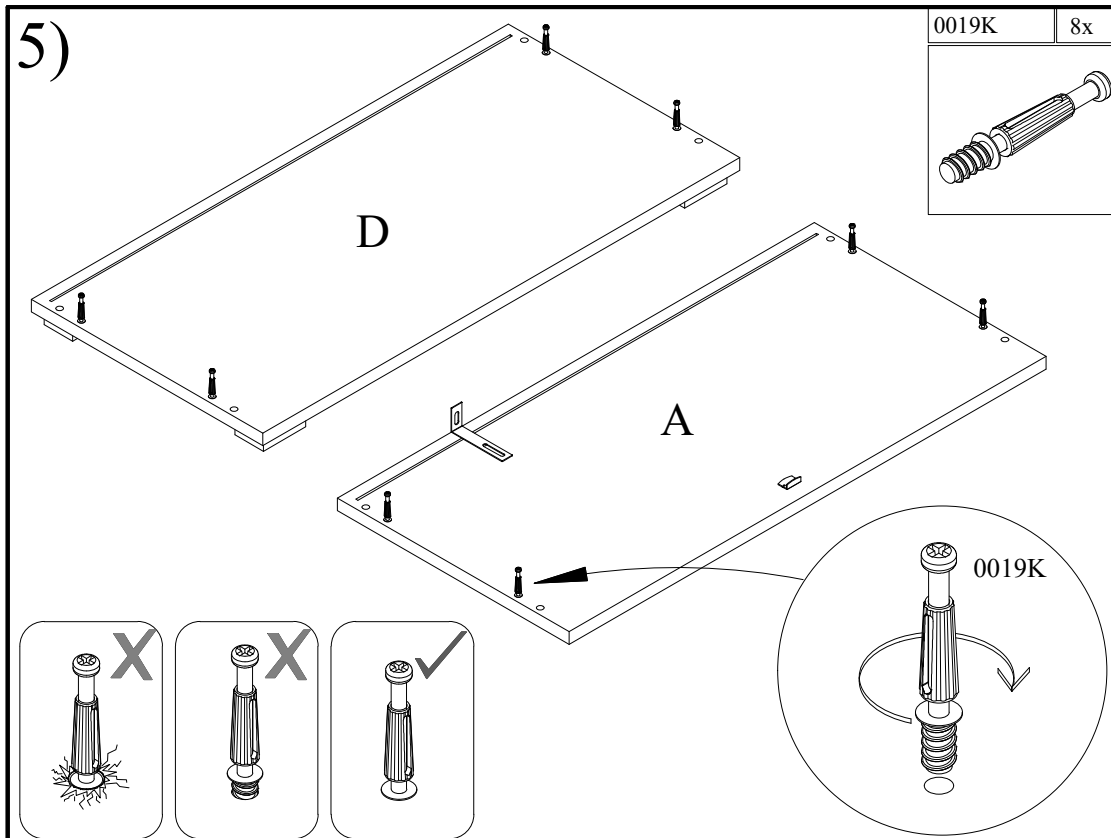
0001K	8x
	
8x40	



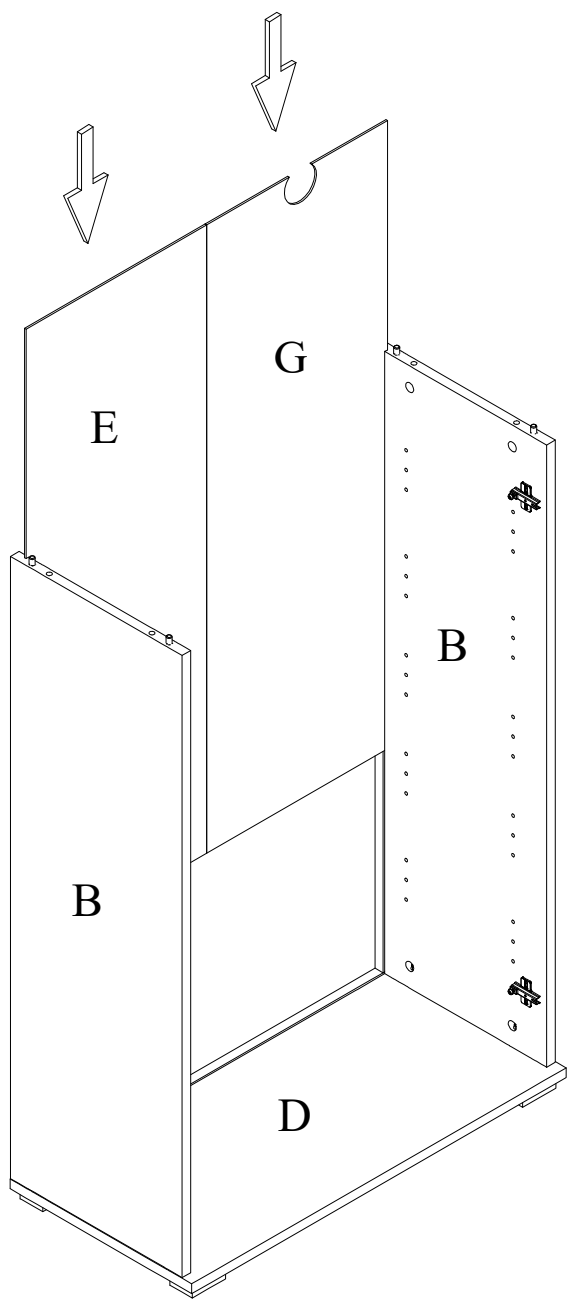
4)

0002V	8x	0014K	4x
			
3,5x16			

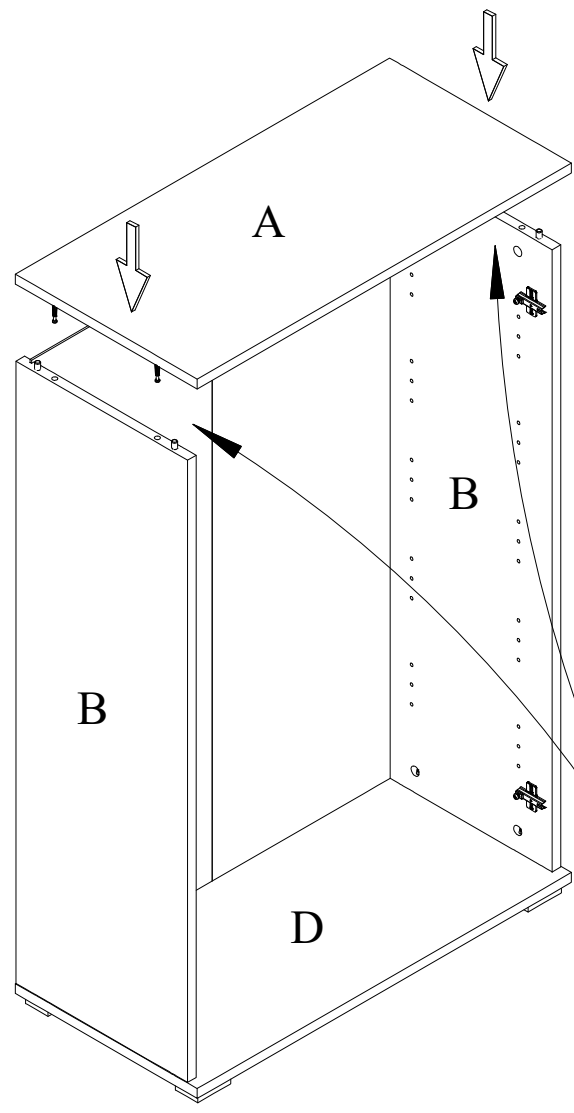


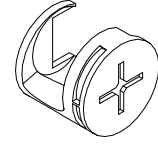



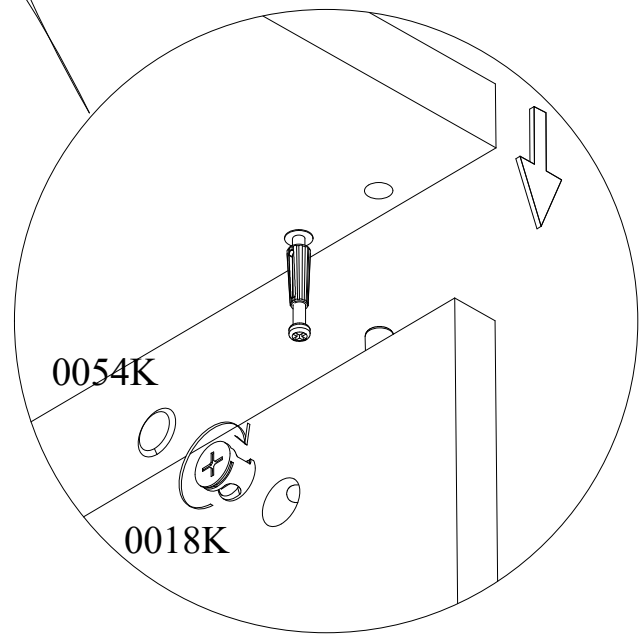
8)



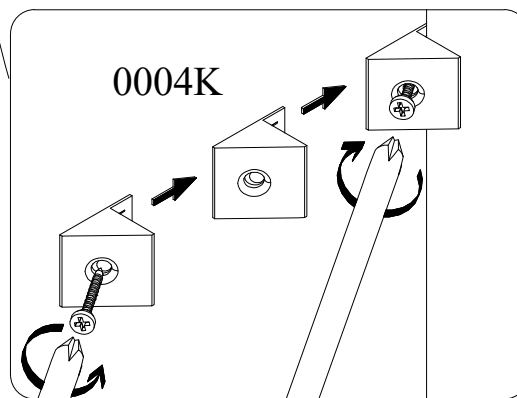
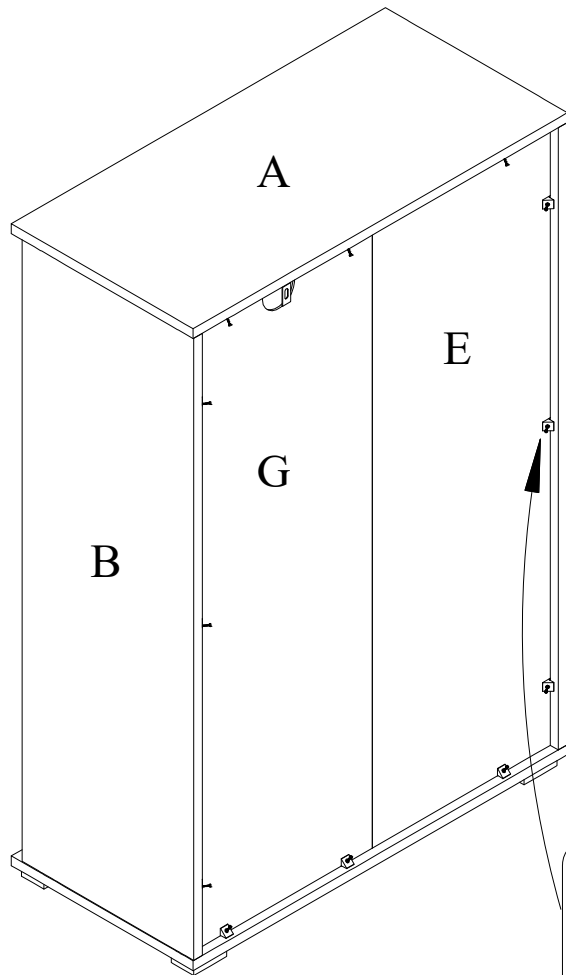
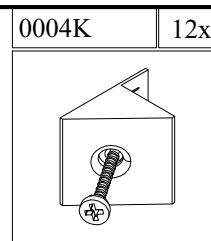
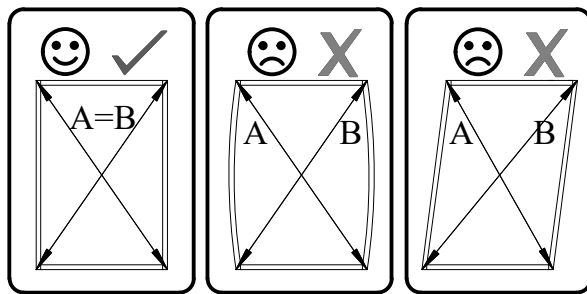
9)



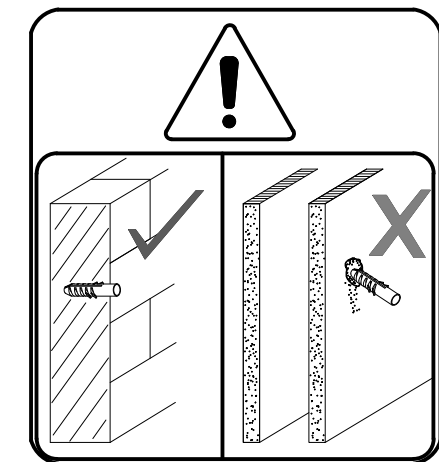
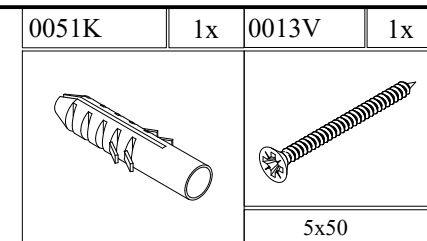
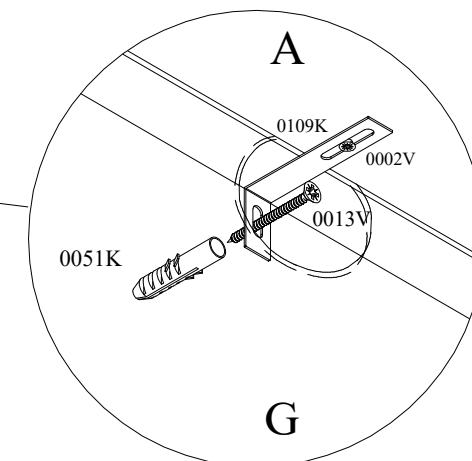
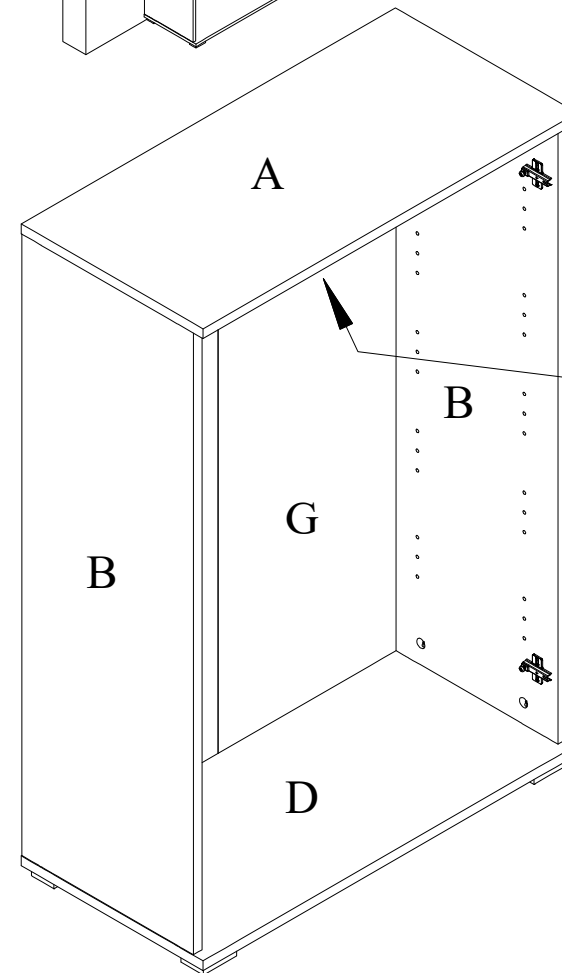
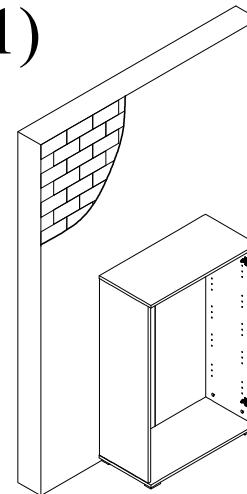
0018K	4x	0054K	4x
			



10)

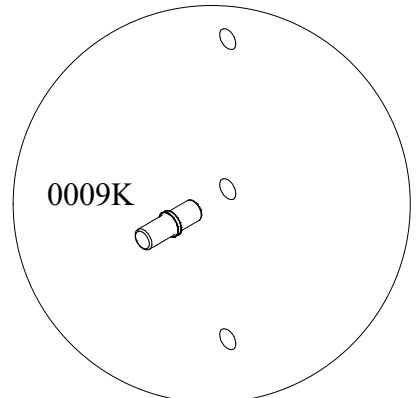
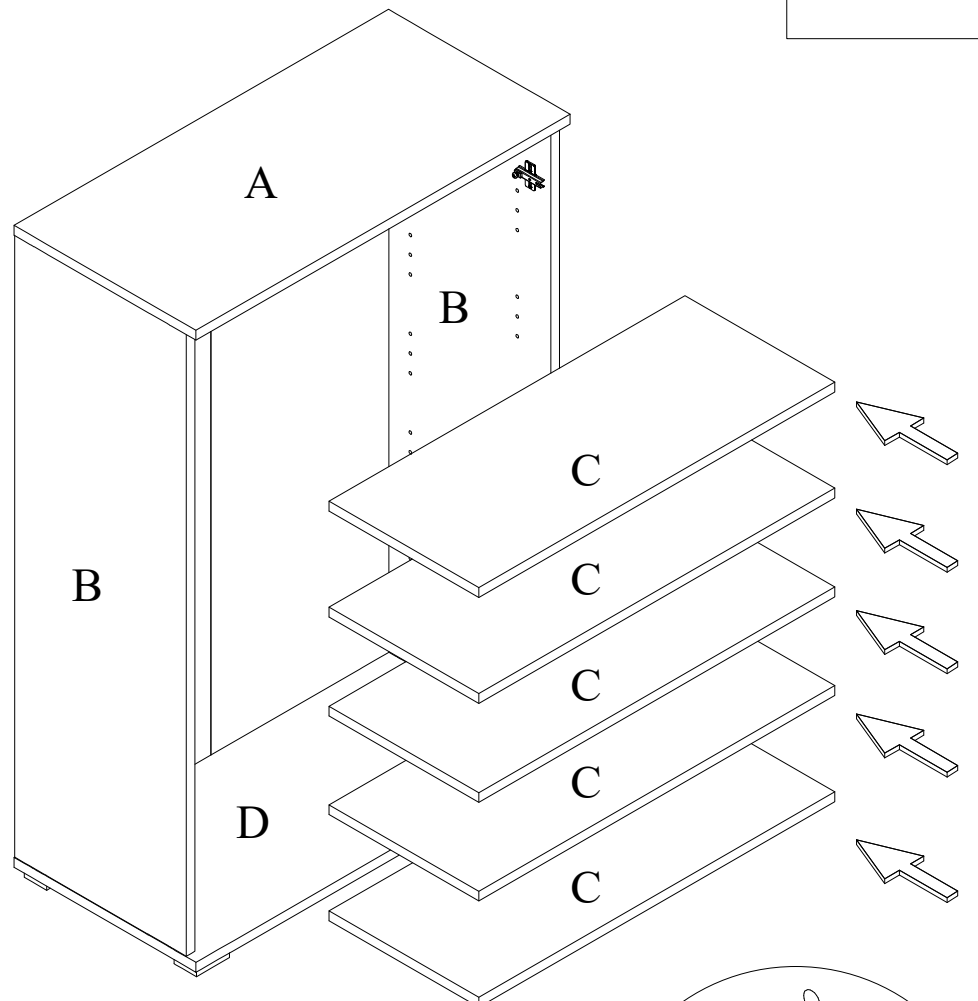


11)

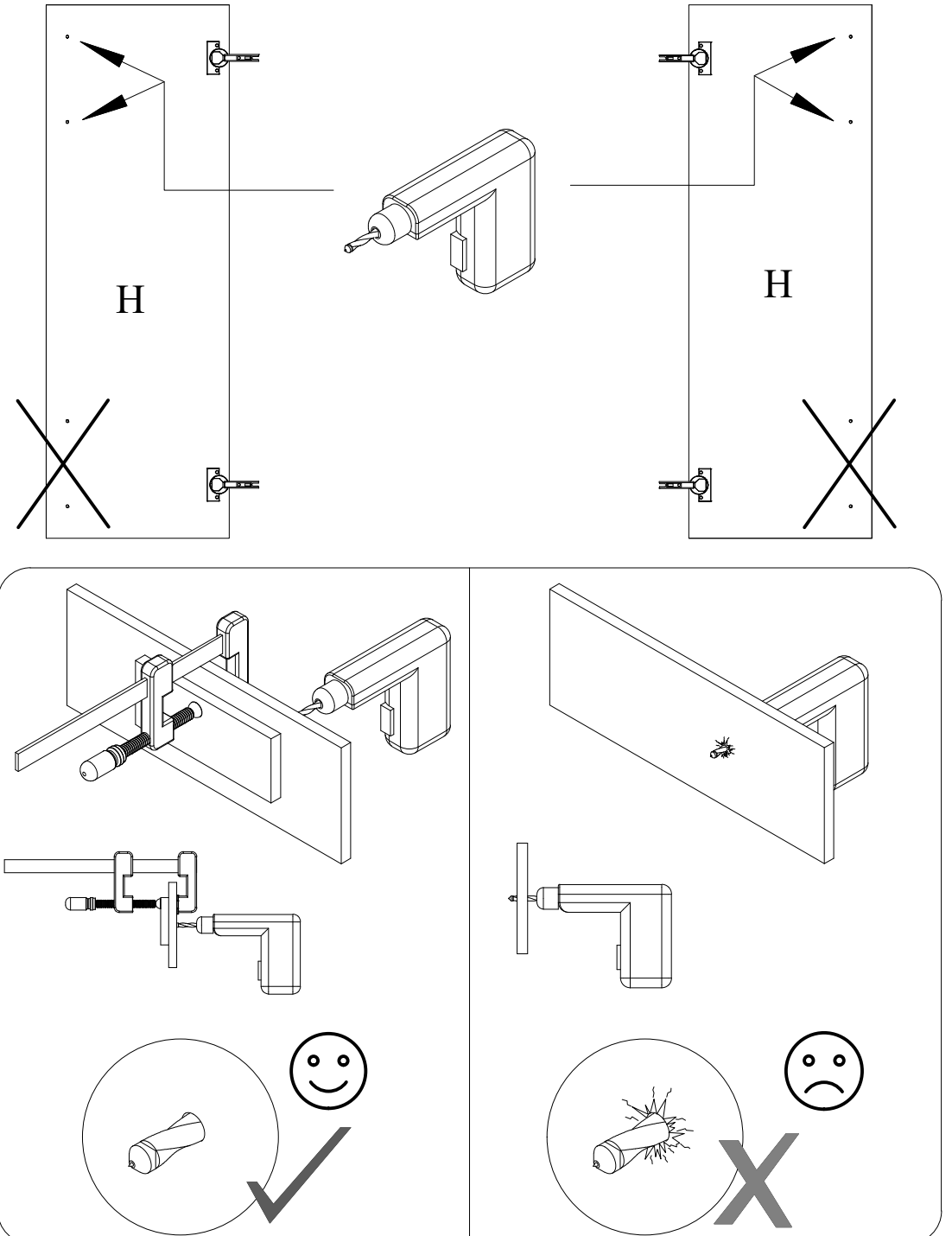


12)

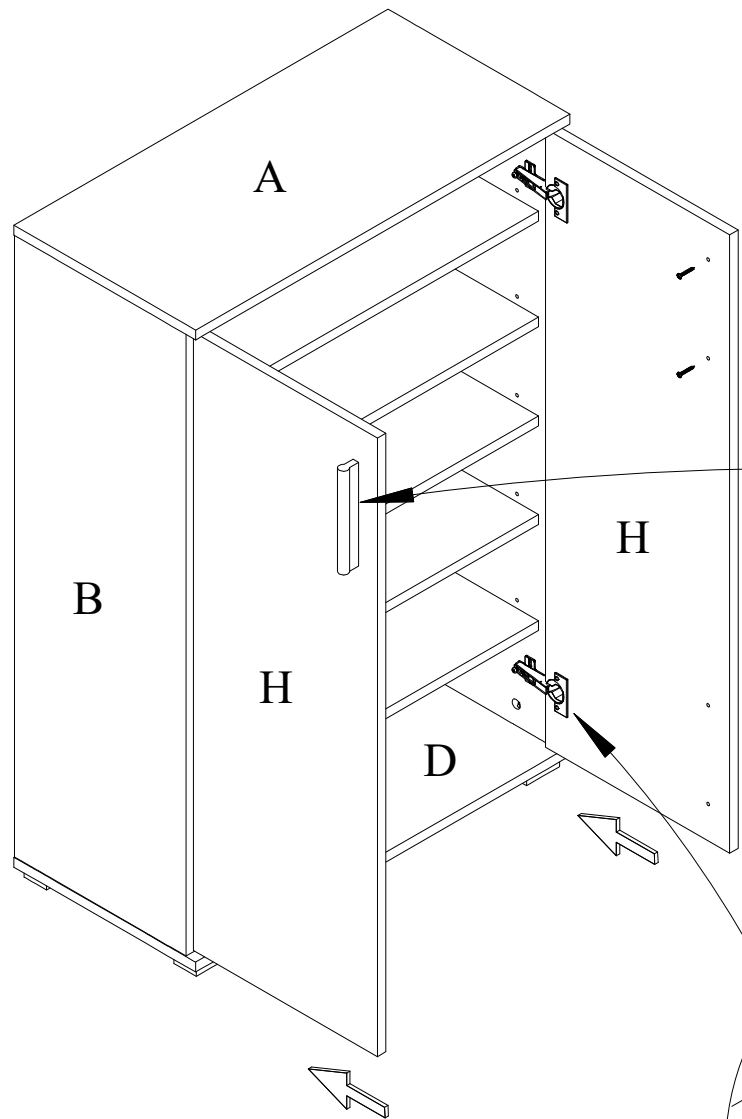
0009K 20x



13)



14)



0018U	2x	0004V	4x
		4x30	

